

NEOZED

DO Sicherungs-Sockel 400VAC

SICHERUNGSHALTER, SICHERUNGSUNTERTEILE, SICHERUNGSSOCKEL

DO & D SICHERUNGSSOCKEL



Das DO Sicherungs-System findet in Niederspannungs-Anlagen Anwendung, in denen die Sicherungs-Einsätze Laien zugänglich sind und durch diese ausgewechselt werden können. Es ist das modernste Schraub-Sicherungs-System und für 400VAC/250VDC ausgelegt.

Die Baugrößen D01, D02 und D03 bilden das DO System.

DO Sicherungs-Sockel werden gemeinsam mit DO Sicherungs-Einsätzen zum Schutz von Leitungen und Anlagen eingesetzt. DO Sicherungs-Einsätze schalten unzulässige Überströme und Kurzschlussströme bis zum Nennauschaltstrom sicher ab. Sie schützen elektrische Geräte und Anlagen auch vor der elektrodynamischen Wirkung von hohen Kurzschlussströmen.

TECHNISCHE DATEN ÜBERBLICK

Spannungsbereich AC	400 ... 440 VAC
Bemessungsstrom (A)	16 ... 100 A
Baugröße	D01 bis D03

PRODUKTVORTEILE

- Isolierkörper geeignet für hohe mechanische und thermische Beanspruchungen
- Fuß- und Stirnkontakte aus vernickelter Kupferlegierung
- Einwandfreie Abschaltung der Kurz- und Überströme durch eine besonders ausgebildete Form des Schmelzleiters
- Deutliche Anzeige des Betriebszustandes durch farbige Kennmelder auf dem Stirnkontakt
- Geringe Verlustleistung
- Optimierte Baugrößen
- Alterungsbeständig

ANWENDUNGSBEREICHE

- Hausanschlusskästen
- Zählerverteiler
- Verteilerschränke
- Installationsverteiler
- Sicherungskästen

TECHNISCHE NORMEN

- DIN VDE 0636-3
- DIN EN 60715



PRODUKTPALETTE



01720.170000

Größe D01 (E14) mit Berührungsschutzdeckel, DIN Schienen-Montage

Katalognummer	Teilenummer	Größe	Bemesungsspannung AC (IEC)	Bemesungsstrom I _n	Anzahl der Pole/Phasen	Verbindung	Leitungsanschluss	Verpackungseinheit	Gewicht
01720.170000	B211463	D01	400 V	16 A	1	Querschnitt 1,5 bis 4 mm ²	Klemmbügel	20	76,7 g
01720.370000	T215550	D01	400 V	16 A	1	Querschnitt 1,5 bis 4 mm ²	Klemmbügel / Schraubanschluss	20	69,5 g
01730.172000	A219144	D01	400 V	16 A	3	Querschnitt 1,5 bis 4 mm ²	Klemmbügel	5	0,22 kg



01720.150000

Größe D01 (E14) ohne Berührungsschutzdeckel, DIN Schienen-Montage

Katalognummer	Teilenummer	Größe	Bemesungsspannung AC (IEC)	Bemesungsstrom I _n	Anzahl der Pole/Phasen	Verbindung	Leitungsanschluss	Verpackungseinheit	Gewicht
01720.150000	J200660	D01	400 V	16 A	1	Querschnitt 1,5 bis 4 mm ²	Klemmbügel	20	68 g
01730.152000	B216063	D01	400 V	16 A	3	Querschnitt 1,5 bis 4 mm ²	Klemmbügel	5	41 g



01720.100000

Größe D01 (E14) ohne Berührungsschutzdeckel mit Schraubbefestigung

Katalognummer	Teilenummer	Größe	Bemesungsspannung AC (IEC)	Bemesungsstrom I _n	Anzahl der Pole/Phasen	Verbindung	Leitungsanschluss	Verpackungseinheit	Gewicht
01720.100000	Z216061	D01	400 V	16 A	1	Querschnitt 1,5 bis 4 mm ²	Klemmbügel	20	3,2 g
01730.100000	K200661	D01	400 V	16 A	3	Querschnitt 1,5 bis 4 mm ²	Klemmbügel	5	40 g



01721.270000

Größe D02 (E18) mit Berührungsschutzdeckel, DIN Schienen-Montage

Katalognummer	Teilenummer	Größe	Bemesungsspannung AC (IEC)	Bemesungsstrom I _n	Anzahl der Pole/Phasen	Verbindung	Leitungsanschluss	Verpackungseinheit	Gewicht
01721.270000	M200663	D02	400 V	63 A	1	Querschnitt 1,5 bis 25 mm ²	Schellen mit 2 Schrauben	20	89,5 g
01721.470000	K218624	D02	400 V	63 A	1	Querschnitt 1,5 bis 25 mm ²	Schellen mit 2 Schrauben / Schraubanschluss	20	93 g
01731.272000	E222874	D02	400 V	63 A	3	Querschnitt 1,5 bis 25 mm ²	Schellen mit 2 Schrauben	5	0,28 kg



01721.450000

Größe D02 (E18) ohne Berührungsschutzdeckel, DIN Schienen-Montage

Katalognummer	Teilenummer	Größe	Bemesungsspannung AC (IEC)	Bemesungsstrom I _n	Anzahl der Pole/Phasen	Verbindung	Leitungsanschluss	Verpackungseinheit	Gewicht
01721.250000	J218623	D02	400 V	63 A	1	Querschnitt 1,5 bis 25 mm ²	Schellen mit 2 Schrauben	20	72 g
01721.450000	W215552	D02	400 V	63 A	1	Querschnitt 1,5 bis 25 mm ²	Schellen mit 2 Schrauben / Schraubanschluss	20	72 g
01731.252000	Y217601	D02	400 V	63 A	3	Querschnitt 1,5 bis 25 mm ²	Schellen mit 2 Schrauben	5	0,25 kg
01731.452000	M211979	D02	400 V	63 A	3	Querschnitt 1,5 bis 25 mm ²	Schellen mit 2 Schrauben / Schraubanschluss	5	46,2 g

PRODUKTPALETTE



01721.200000

Größe D02 (E18) ohne Berührungsschutzdeckel mit Schraubbefestigung

Katalognummer	Teilenummer	Größe	Bemesungsspannung AC (IEC)	Bemesungsstrom I _n	Anzahl der Pole/Phasen	Verbindung	Leitungsanschluss	Verpackungseinheit	Gewicht
01721.200000	M214532	D02	400 V	63 A	1	Querschnitt 1,5 bis 25 mm ²	Schellen mit 2 Schrauben	20	71,5 g
01721.400000	F213008	D02	400 V	63 A	1	Querschnitt 1,5 bis 25 mm ²	Schellen mit 2 Schrauben / Schraubanschluss	20	72 g
01731.200000	F216573	D02	400 V	63 A	3	Querschnitt 1,5 bis 25 mm ²	Schellen mit 2 Schrauben	5	0,24 kg
01731.400000	K206365	D02	400 V	63 A	3	Querschnitt 1,5 bis 25 mm ²	Schellen mit 2 Schrauben / Schraubanschluss	5	9 g



01722.470000

Größe D03 (M30x2) mit Berührungsschutzdeckel, DIN Schienen Montage

Katalognummer	Teilenummer	Größe	Bemesungsspannung AC (IEC)	Bemesungsstrom I _n	Anzahl der Pole/Phasen	Verbindung	Leitungsanschluss	Verpackungseinheit	Gewicht
01722.470000	F216067	D03	400 V	100 A	1	Querschnitt 10 bis 50 mm ²	Schellen mit 2 Schrauben / Schraubanschluss	10	0,22 kg



01722.450000

Größe D03 M30x2 ohne Berührungsschutzdeckel, DIN Schienen-Montage

Katalognummer	Teilenummer	Größe	Bemesungsspannung AC (IEC)	Bemesungsstrom I _n	Anzahl der Pole/Phasen	Verbindung	Leitungsanschluss	Verpackungseinheit	Gewicht
01722.450000	Q214535	D03	400 V	100 A	1	Querschnitt 10 bis 50 mm ²	Schellen mit 2 Schrauben / Schraubanschluss	10	0,2 kg



01722.400000

Größe D03 (M30x2) ohne Berührungsschutzdeckel mit Schraubbefestigung

Katalognummer	Teilenummer	Größe	Bemesungsspannung AC (IEC)	Bemesungsstrom I _n	Anzahl der Pole/Phasen	Verbindung	Leitungsanschluss	Verpackungseinheit	Gewicht
01722.400000	J213011	D03	400 V	100 A	1	Querschnitt 10 bis 50 mm ²	Schellen mit 2 Schrauben / Schraubanschluss	10	0,19 kg



01722.480000

Größe D01-D03 Universal-Sicherungssockel mit Abdeckhaube

Katalognummer	Teilenummer	Größe	Bemesungsspannung AC (IEC)	Bemesungsstrom I _n	Anzahl der Pole/Phasen	Verbindung	Leitungsanschluss	Verpackungseinheit	Gewicht
snap-on-fixing									
01722.480000	H219680	D03	400 V	100 A	1	Querschnitt 10 bis 50 mm ²	Schellen mit 2 Schrauben / Schraubanschluss	10	0,26 kg
screw mounting									
01722.430000	K214024	D03	400 V	100 A	1	Querschnitt 10 bis 50 mm ²	Schellen mit 2 Schrauben / Schraubanschluss	10	0,25 kg

PRODUKTPALETTE



01738.250000

Größe D02 Reihensicherungssockel ohne Berührungsschutz

Katalognummer	Teilenummer	Größe	Bemessungsspannung AC (IEC)	Bemessungsstrom I _n	Anzahl der Pole/Phasen	Verbindung	Leitungsanschluss	Verpackungseinheit	Gewicht
Schnappfixierung									
01738.250000	B218110	D02	400 V	63 A	3	Querschnitt 1,5 bis 25 mm ²	Schellen mit 2 Schrauben	5	42,6 g
Schraubfixierung									
01738.200000	Z217602	D02	400 V	63 A	3	Querschnitt 1,5 bis 25 mm ²	Schellen mit 2 Schrauben	5	41,6 g



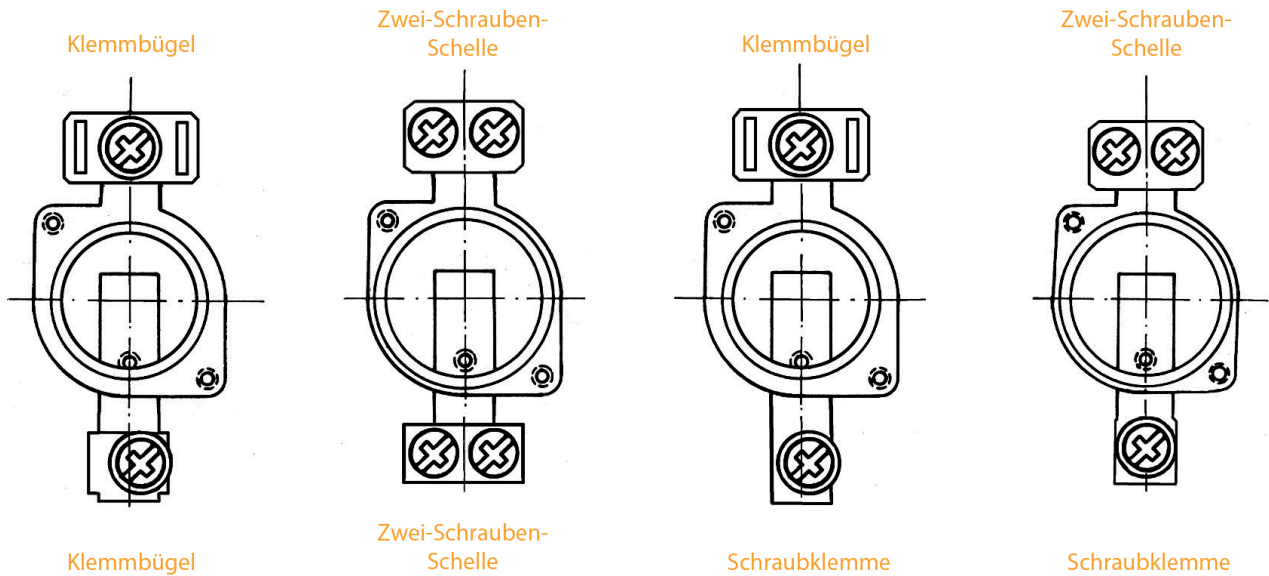
01732.700000

Größe D01-D03 Berührungsschutzdeckel

Katalognummer	Teilenummer	Größe	Anzahl der Pole/Phasen	Verpackungseinheit	Gewicht
Sockel-Größe D01/D02, dreipolig (Standard), beschriftbar					
01732.700000	M216579	D01/02	3	20	22,7 g
Sockel-Größe D01/D02, einpolig (Standard), beschriftbar					
01718.700000	V200670	D01/02	1	50	9,6 g
Sockel-Größe D03, einpolig					
01728.000000	V211986	D03	1	40	20,5 g

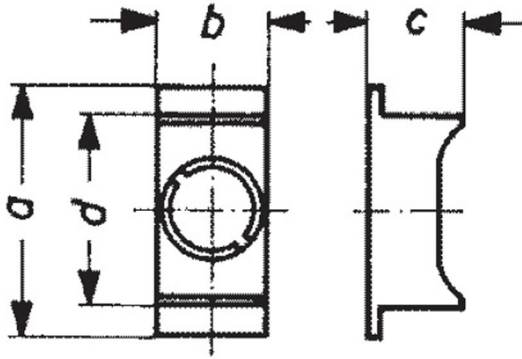
ABMESSUNGEN

Anschlusstyp



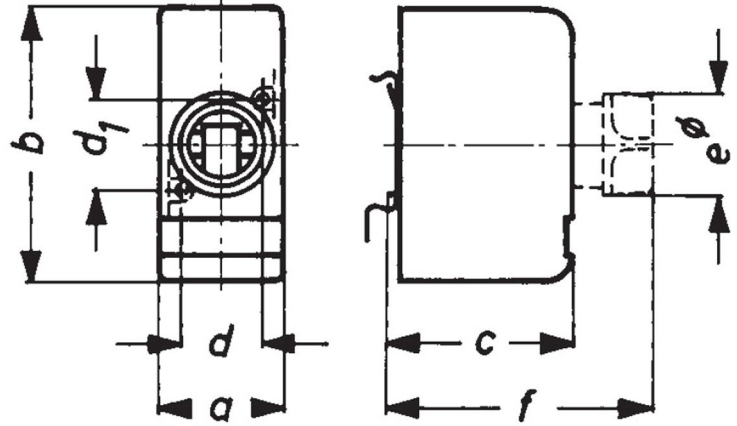
ABMESSUNGEN

NEOZED Berührungsschutz-Abdeckung einpolig NEOZED Sicherungs-Sockel einpolig



Artikelnummer	a	b	c
01718.008000	60	26,8	23
01718.008000	71	26,8	23
01728.000000	60	44	18
01732.700000	71	81	23

Abmessungen in mm



Artikelnummer	a	b	c	d	d1	e∅	f
01722.430000	50	105	48	32	32	40	74
01722.480000	50	105	50	32	32	40	76

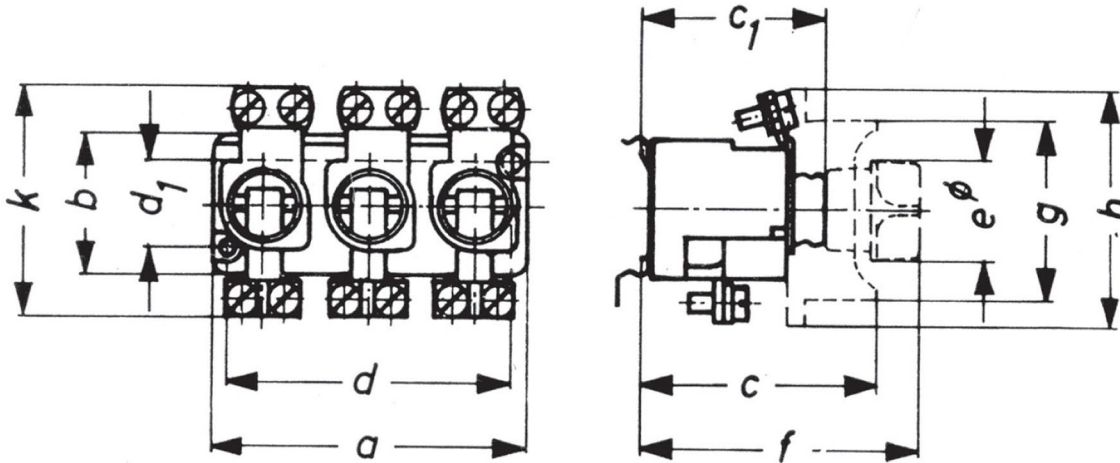
Abmessungen in mm

NEOZED

DO Sicherungs-Sockel 400VAC

ABMESSUNGEN

NEOZED Sicherungs-Sockel dreipolig



Artikelnummer	a	b	c	c1	d	d1	eØ	f	g	h	k
01720.100000	26	36	-	39,5	20	22	25,5	64	34Ø	-	50,5
01721.200000	26	36	-	39,5	20	22	25,5	64	34Ø	-	57,5
01721.400000	26	36	-	39,5	20	22	25,5	64	34Ø	-	57,5
01722.400000	44	50	-	44	32	32	40	74	52Ø	-	86
01730.100000	81	36	-	39,5	74	22	25,5	64	-	-	50,5
01731.200000	81	36	-	39,5	74	22	25,5	64	-	-	57,5
01731.400000	81	36	-	39,5	74	22	25,5	64	-	-	57,5
01720.150000	26	36	-	41,5	20	22	25,5	66	34Ø	-	50,5
01721.250000	26	36	-	41,5	20	22	25,5	66	34Ø	-	57,5
01721.450000	26	36	-	41,5	20	22	25,5	66	34Ø	-	57,5
01722.450000	44	50	-	46	32	32	40	76	52Ø	-	86
01720.170000	27	36	57	41,5	20	22	25,5	66	45	71	50,5
01720.370000	27	36	57	41,5	20	22	25,5	66	45	71	50,5
01721.270000	27	36	57	41,5	20	22	25,5	66	45	71	57,5
01721.470000	27	36	57	41,5	20	22	25,5	66	45	71	57,5
01722.470000	44	50	54,5	46	32	32	40	76	45	71	86
01730.152000	81	36	-	41,5	74	22	25,5	66	-	-	50,5
01731.252000	81	36	-	41,5	74	22	25,5	66	-	-	57,5
01731.452000	81	36	-	41,5	74	22	25,5	66	-	-	57,5
01730.172000	81	36	57	41,5	74	22	25,5	66	45	71	50,5
01731.272000	81	36	57	41,5	74	22	25,5	66	45	71	57,5
01731.472000	81	36	57	41,5	74	22	25,5	66	45	71	57,5
01738.250000	80,5	30	55	39,5	22	20	25,5	64	45	71	44,5
01738.200000	80,5	30	55	39,5	22	20	25,5	64	45	71	44,5

Abmessungen in mm

ZUBEHÖR



01711.000200



01770.000200



01714.000201



01715.000201

Schraubkappen (Bajonett)

Katalognummer	Teilenummer	Merkmale	Verpackungseinheit	Gewicht
DO Sicherungs-Schraubkappen AC 400/440 V, DC 250 V aus Porzellan mit Griffmulden				
01711.000200	T215044	D02, E18, 63A, mit Prüfloch	20	18,5 g
01770.000200	F1033740	D01, E14, 16A, mit Prüfloch	20	16,4 g
DO Schraubkappen, Kunststoffausführung, mit Prüfloch				
01714.000201	C1204926	D01, E14, 16A, mit Prüfloch	20	11 g
01715.000201	D1200427	D02, E18, 63A, mit Prüfloch	20	11 g



01705.006000



01705.010000

DO Sicherungs-Hülsen-Passeinsätze D01 E14

Katalognummer	Teilenummer	Merkmale	Verpackungseinheit	Gewicht
DO Sicherungs-Hülsen_Passeinsätze_D01_E14				
01705.002000	J216576	2A, rosa	50	0,4 g
01705.004000	J219681	4A, braun	50	0,4 g
01705.006000	P206438	6A, grün	50	0,4 g
01705.010000	M213014	10A, rot	50	0,4 g



01706.002000



01706.020000

DO Sicherungs-Hülsen-Passeinsätze D02 E18

Katalognummer	Teilenummer	Anwendung	Merkmale	Verpackungseinheit	Gewicht
DO SicherungsHülsen-Passeinsätze D02 (E18)					
01706.002000	K216577	Für D01 Sicherungs-Einsätze in D02 Sicherungs-Sockeln	2A, rosa	50	0,6 g
01706.004000	S222127	Für D01 Sicherungs-Einsätze in D02 Sicherungs-Sockeln	4A, braun	50	0,6 g
01706.006000	R211983	Für D01 Sicherungs-Einsätze in D02 Sicherungs-Sockeln	6A, grün	50	0,6 g
01706.010000	H216069	Für D01 Sicherungs-Einsätze in D02 Sicherungs-Sockeln	10A, rot	50	0,6 g
01706.016000	Q218629	Für D01 Sicherungs-Einsätze in D02 Sicherungs-Sockeln	16A, grau	50	0,5 g
01706.020000	S200668	For D02 fuse links	20A, blau	50	0,5 g
01706.025000	R213524	Für D01 Sicherungs-Einsätze in D02 Sicherungs-Sockeln	25A, gelb	50	0,6 g
01706.035000	J216070	Für D01 Sicherungs-Einsätze in D02 Sicherungs-Sockeln	35A, schwarz	50	0,5 g
01706.050000	R218630	Für D01 Sicherungs-Einsätze in D02 Sicherungs-Sockeln	50A, weiß	50	0,6 g



01707.080000

DO Sicherungs-Hülsen-Passeinsätze D03 M30x2

Katalognummer	Teilenummer	Merkmale	Verpackungseinheit	Gewicht
DO SicherungsHülsen-Passeinsätze D03 (M30x2)				
01707.080000	T200669	80A, silber	20	1,6 g

ZUBEHÖR



01714.800000



01715.810000



01714.820000

Sperreinrichtungen

Katalognummer	Teilenummer	Merkmale	Ausführung	Verpackungseinheit	Gewicht
01714.800000	D212546	Sperrkappe D01 E14 Sicherungs-Sockel nur für ausgebildetes Personal (EVU)	schwarz/ EVU	5	12,2 g
01714.810000	P213062	Sperrkappe D01 E14 Sicherungs-Sockel	rot/Industrie	5	12,4 g
01714.820000	K213564	Spezialwerkzeug für Sperrkappen nur für ausgebildetes Personal (EVU)	-	1	32,5 g
01714.830000	J214069A	Sperrschlüssel f. Sperrkappe	Industrie	1	43 g
01715.800000	R214582	Sperrkappe D02 E18 Sicherungs-Sockel nur für ausgebildetes Personal (EVU)	schwarz/ EVU	5	14 g
01715.810000	Y215094	Sperrkappe D02 E18 Sicherungs-Sockel	rot/Industrie	5	13,7 g

Reduziereinsatz



01707.000000



01713.000000

Katalognummer	Teilenummer	Merkmale	Verpackungseinheit	Gewicht
01707.000000	T211985	Distanzstück für Größe D02 Sicherungs-Einsätze in Größe D03 Sockeln	30	17,4 g
01709.000000	P214028	Spezialhaltefeder für Größe D02 Sicherungs-Einsätze in D03 Sockeln	25	1,3 g
01713.000000	Z215049	Spezialhaltefeder für Größe D01 Sicherungs-Einsätze in D02 Sockeln	50	0,9 g
01733.000000	J218117	Spezialhaltefeder für Größe D01 Sicherungs-Einsätze in DL Sockeln	100	0,2 g

Passeinsatz-Schlüssel



01708.000000

Katalognummer	Teilenummer	Merkmale	Verpackungseinheit	Gewicht
01708.000000	J212505	Spezialwerkzeug für das Entfernen und Einsetzen von Sicherungs-Hülsen-Passeinsätzen Größe D01-D03	1	19,7 g