

MULTIBLOC® 2.RST8

Größe 2, 400A, 690VAC, Reitervariante, 3-polig

SICHERUNGS-LASTTRENNSCHALTER UND SCHALTLEISTEN NACH IEC

NH-SICHERUNGS-LASTTRENNSCHALTER



Die Produktpalette der MULTIBLOC® 2.RST8 umfasst NH-Sicherungs-Lasttrennschalter für 400 A.

Die Produkte sind in 3-poliger Ausführung verfügbar und geeignet für 40 und 60mm Sammelschienen-Systeme.

MULTIBLOC® NH-Sicherungs-Lasttrennschalter unterschiedlicher Baugrößen können mit passenden Abdeckungen auf eine Ebene gebracht werden, wodurch eine gemeinsame, flache Zentralabdeckung möglich ist.

MULTIBLOC® Größe 2 sind für NH-Sicherungs-Einsätze nach IEC/EN 60269-2, VDE 0636-2, Größe 2, 400A entwickelt.

Das System ist ein Modulsystem, in dem die verschiedenen Produkte optimal kombiniert werden können. MULTIBLOC® ermöglichen dem Anwender rasche und einfache Installationsmöglichkeit sowie hohe Sicherheit bei der Installation und Wartung.

TECHNISCHE DATEN ÜBERBLICK

Bemessungsbetriebsspannung AC	690 VAC
Bemessungsbetriebsspannung DC	440 VDC
Bemessungsstrom (A)	400 A
Baugröße lt. Norm	2
Schaltvermögen	Ue = AC 400 V; Ie = 400 A 80kA Ue = AC 500 V; Ie = 400 A 80kA Ue = AC 690 V; Ie = 315 A 80kA
Montageart	Reitervariante
Schaltbarkeit	3-polig schaltbar

PRODUKTVORTEILE

- Berührungsschutz IP20 - auch bei Durchgangsmessung des NH-Sicherungs-Einsatzes
- Parkstellung des Schaltdeckels, auch mit eingesetzten NH-Sicherungs-Einsätzen
- Direkt aufsnappbar auf Sammelschienen - bohrungslose Montage, Gerät noch justierbar und anschließend fixierbar nach Aufsnappen auf die Sammelschienen
- Universell einsetzbar für Sammelschienen mit einer Stärke von 5-10mm und Breite von 12-30mm
- Für die PV-Anwendungen empfehlen wir eine maximale zyklische Last von 300A und die Montage auf einem Sammelschienensystem mit 10mm Stärke durchzuführen
- Symmetrischer Schalter - Abgang oben/unten in einem Gerät
- Leitungsanschlussvarianten: Bolzen, Schraube, Schellenklemme für V-Anschluss optional erweiterbar
- Sicherungsüberwachung elektronisch oder elektromechanisch
- Griffschutz - optional
- Sicheres Schalten unter Last nach IEC 60947-3

ANWENDUNGSBEREICHE

- Schalttafeln in Gewerbe- und Industrieanlagen
- Zählerverteiler
- Messwandlerschränke
- Telekom-Sendestationen

TECHNISCHE NORMEN

- nach IEC/EN 60 947-3.
Für NH-Sicherungs-Einsätze Größe 2 nach IEC/EN 60 269-2, VDE 0636-2.



MULTIBLOC® 2.RST8

Größe 2, 400A, 690VAC, Reitervariante, 3-polig

PRODUKTPALETTE



1.003.135

MULTIBLOC® 2.RST8 Größe 2 400A, 690VAC Reitervariante, 3-polig

Katalognummer	Teilenummer	Pole	Leitungsanschlussmaterial	Ausführung	Verpackung	Gewicht
1.000.704	M1002167	3	3 Anschlussschrauben M10	-	1 Stück	4,77 kg
1.001.295	C1023065	3	3 Schellenklemmen 120–240 mm ²	-	1 Stück	4,61 kg
1.003.135	D1023066	3	3 Anschlussschrauben M10	mit montierter elektronischer Sicherungsüberwachung ESÜ (Bemessungsspannung=525VAC)	1 Stück	4,6 kg
1.000.856	Z1023062	3	3 Anschlussschrauben M10	mit montierter elektro-mechanischer Sicherungsüberwachung (galvanische Trennung) MZS	1 Stück	5,28 kg
1.001.028	A1023063	3	6 Anschlussschrauben M10	Einspeise-Lasttrennschalter	1 Stück	5,74 kg

TECHNISCHE DATEN GEMÄSS EN / IEC 60947

	2.RST8 3-polig
Anzahl der Pole/Phasen	3
Baugröße	2
Konventioneller thermischer Strom in freier Luft mit NH-Sicherungs-Einsätzen I_{th}	400 A ¹
Max. zulässige Bemessungsleistungsabgabe der NH-Sicherungs-Einsätze P_n	34 W
Konventioneller thermischer Strom in freier Luft mit Trennmessern I_{th}	530 A
Max. zulässige Bemessungsleistungsabgabe der Trennmessern P_n	9 W
Bemessungsbetriebsspannung U_e	690V
Gebrauchskategorie nach IEC/EN 60947-3 $U_e = AC 400 V; I_e = 400 A$ $U_e = AC 500 V; I_e = 400 A$ $U_e = AC 690 V; I_e = 315 A$ $U_e = DC 440 V; I_e = 400 A$	AC 23 B AC 22 B AC 21 B DC 21 B
Bemessungsisolationsspannung U_i	1000 V
Bemessungsstoßspannungsfestigkeit U_{imp}	12 kV
Bemessungsfrequenz	50 ... 60 Hz
Schutzart	IP 20
Verschmutzungsgrad	3
Bemessungsbetriebsart	Dauerbetrieb
Bemessungs-Kurzschluss-Einschaltvermögen mit Trennmessern I_{cm}	10,6
Bemessungskurzzeitstromfestigkeit mit Trennmessern I_{cw}	13 kA / 1 s
Bemessungsleistungsabgabe bei I_{th} ohne NH-Sicherungs-Einsätze	60 W
Leitungsanschluss	
Standard - Leitungsanschluss	M10
für Kabelschuhe Cu max.	2 x 185 mm ²
für Kabelschuhe Al max.	2 x 240 mm ²
für Kupferschienen mit max. Dimensionen	35 x 10 mm
Sammelschienenanschluss	
Sammelschienenbreite (SaS-System = 40 mm)	12 mm
Sammelschienenstärke (SaS-System = 40 mm)	5 ... 10 mm
Sammelschienenbreite (SaS-System = 60 mm)	12 ... 30 mm
Sammelschienenstärke (SaS-System = 60 mm)	5 ... 10 mm ¹
Sammelschienen-System	40 mm 60 mm
¹ Für die PV-Anwendungen empfehlen wir eine maximale zyklische Last von 300A sowie die Montage des Lasttrennschalters auf einem 60mm-Sammelschienen-system mit 30 x 10mm Stärke durchzuführen.	

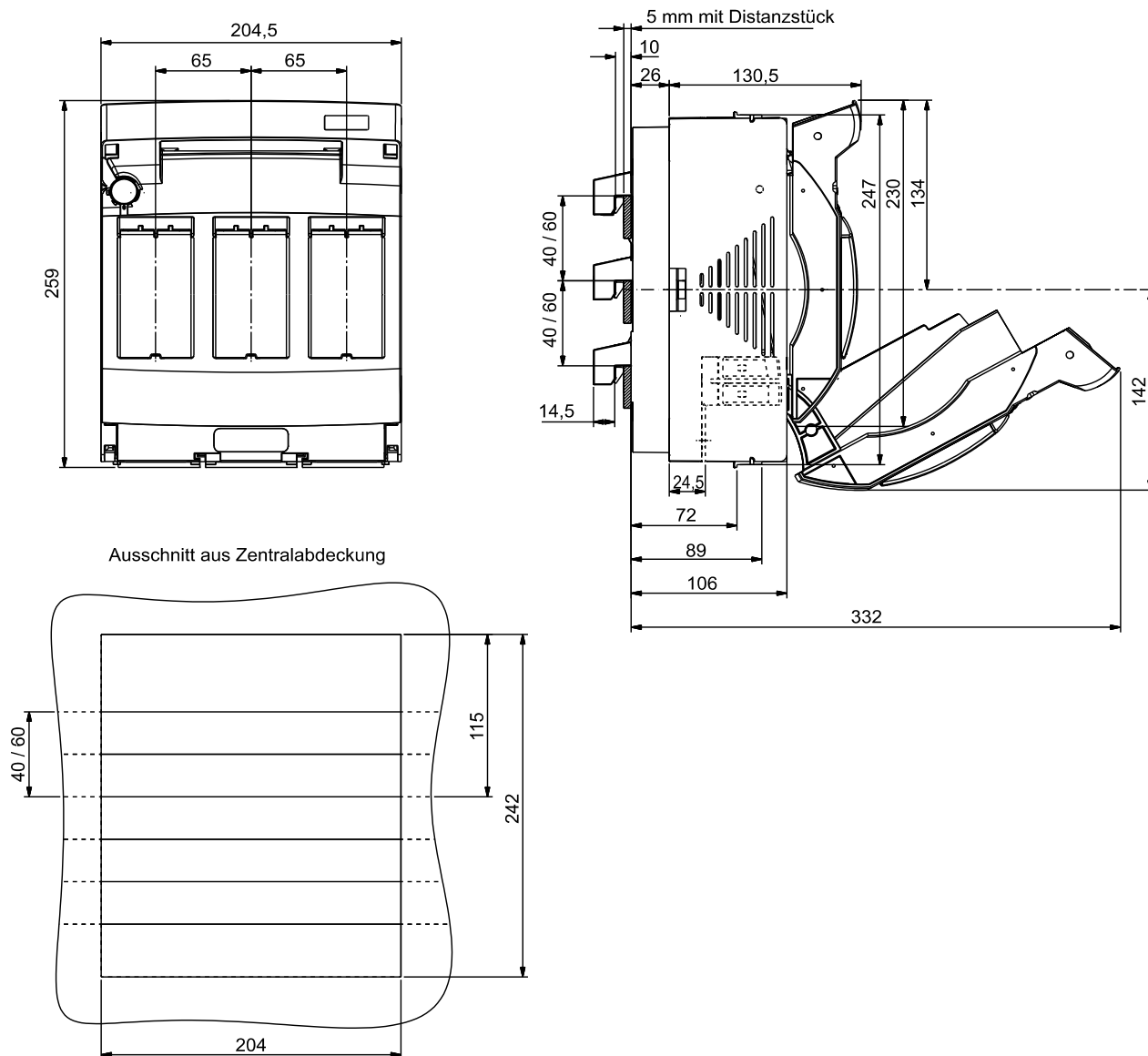
MULTIBLOC® 2.RST8

Größe 2, 400A, 690VAC, Reitervariante, 3-polig

ABMESSUNGEN

MULTIBLOC® 2.RST8 NH-Sicherungs-Lasttrennschalter 3-polig, Reitervariante

(M01132a)



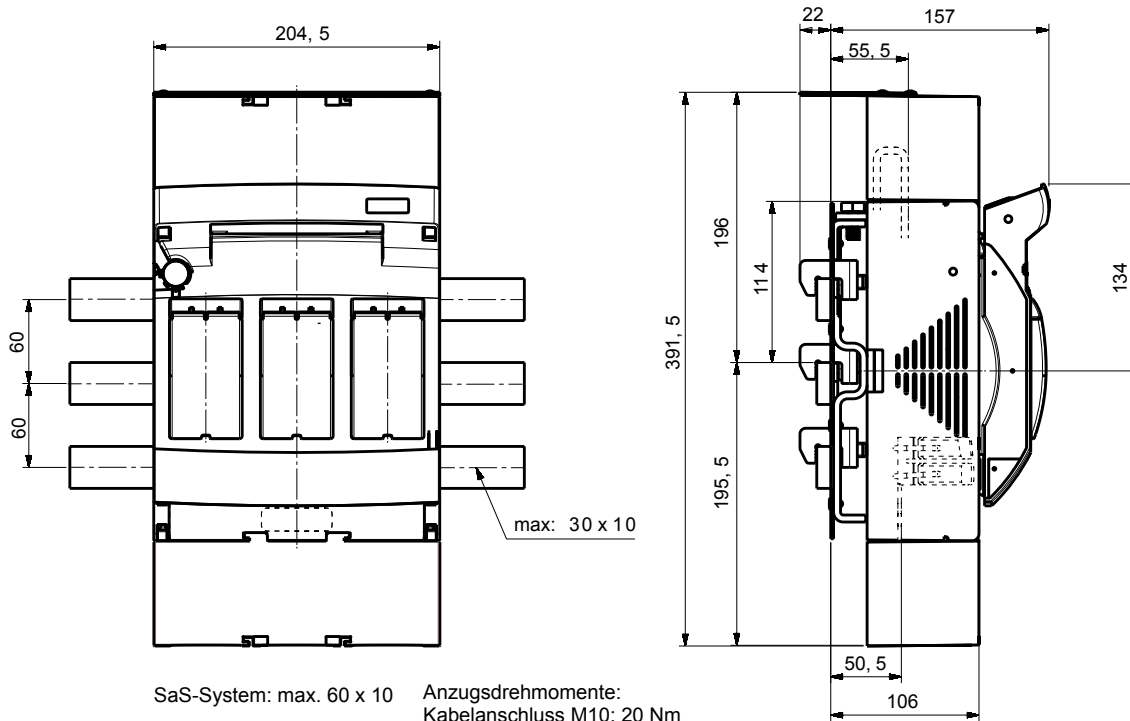
Abmessungen in mm

MULTIBLOC® 2.RST8

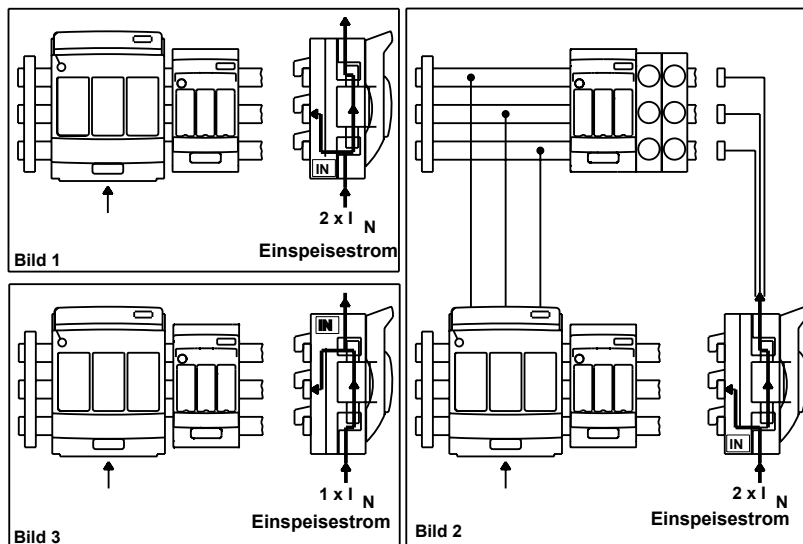
Größe 2, 400A, 690VAC, Reitervariante, 3-polig

ABMESSUNGEN

MULTIBLOC® Einspeisetrenner Größe 2 (M01167-2)



SaS-System: max. 60 x 10 Anzugsdrehmomente:
 Kabelanschluss M10: 20 Nm
 SaS - Anschluss: Imbus: M10: 15 Nm



Abmessungen in mm

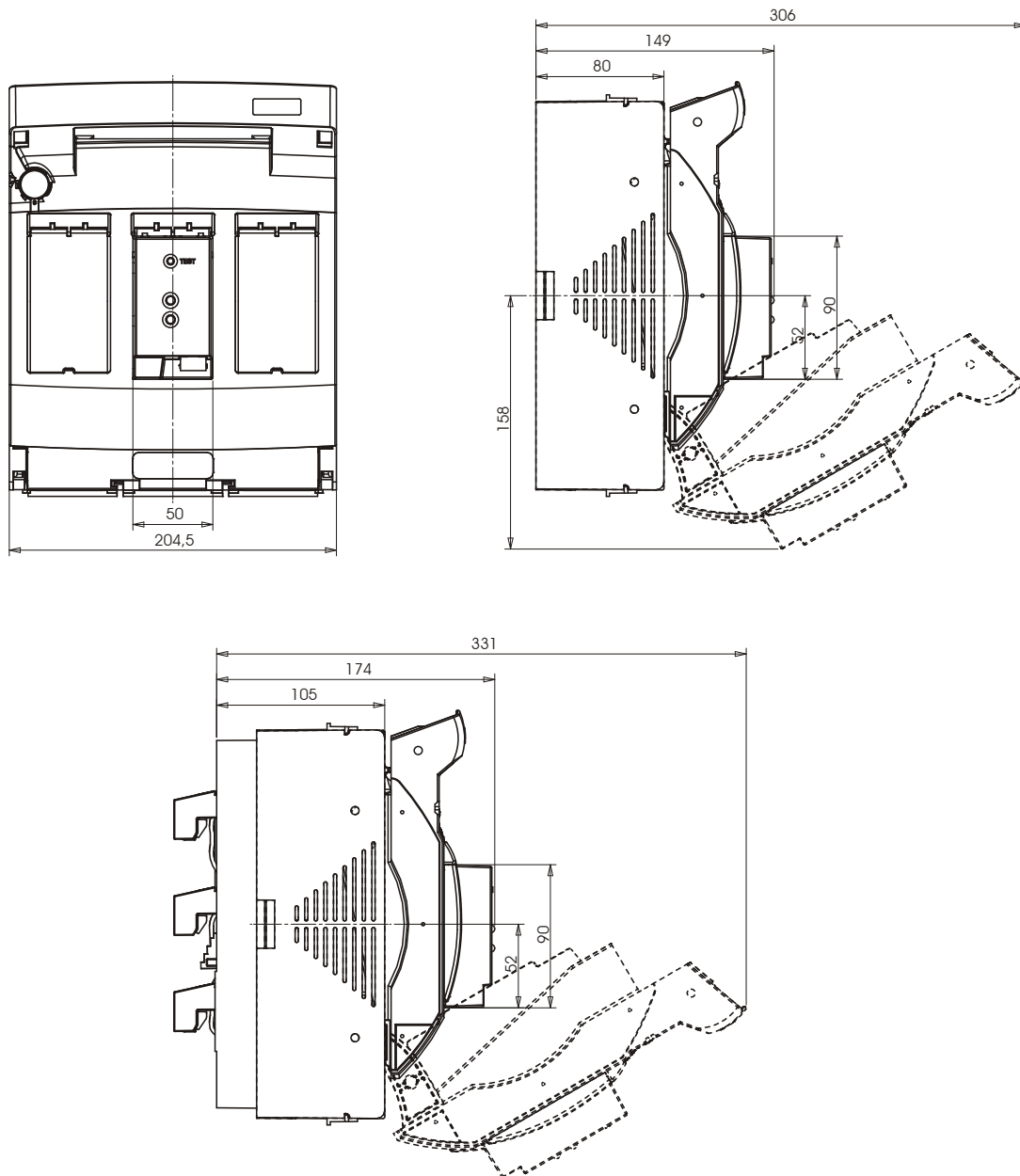
MULTIBLOC® 2.RST8

Größe 2, 400A, 690VAC, Reitervariante, 3-polig

ABMESSUNGEN

MULTIBLOC® 2.ST8 und 2.RST8

3-polig mit elektronischer Sicherungsüberwachung ESÜ (M01174-2)



Abmessungen in mm

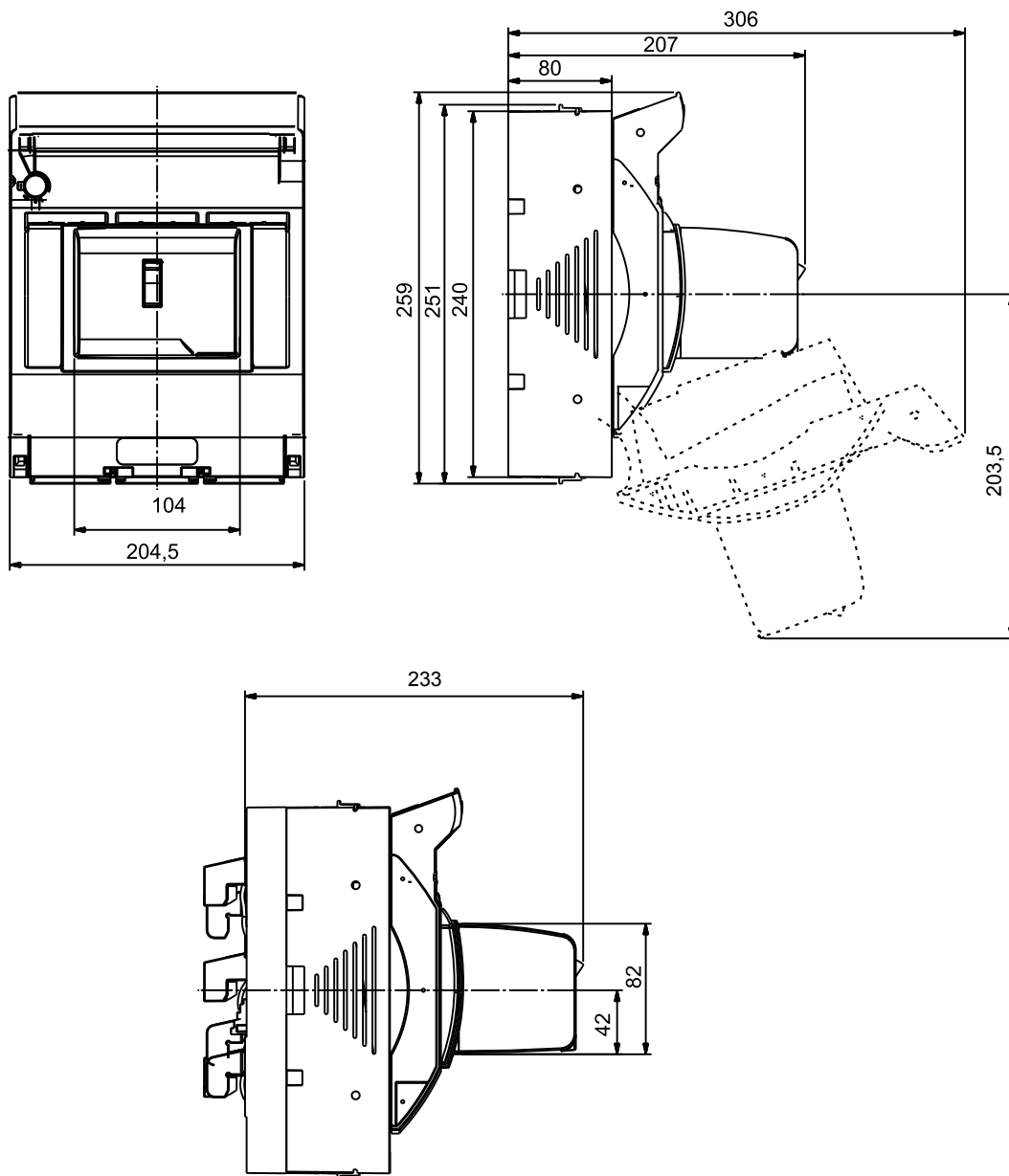
MULTIBLOC® 2.RST8

Größe 2, 400A, 690VAC, Reitervariante, 3-polig

ABMESSUNGEN

MULTIBLOC® 2.ST8 und 2.RST8

3-polig mit elektro-mechanischer Sicherungsüberwachung MZS (M01135-2)



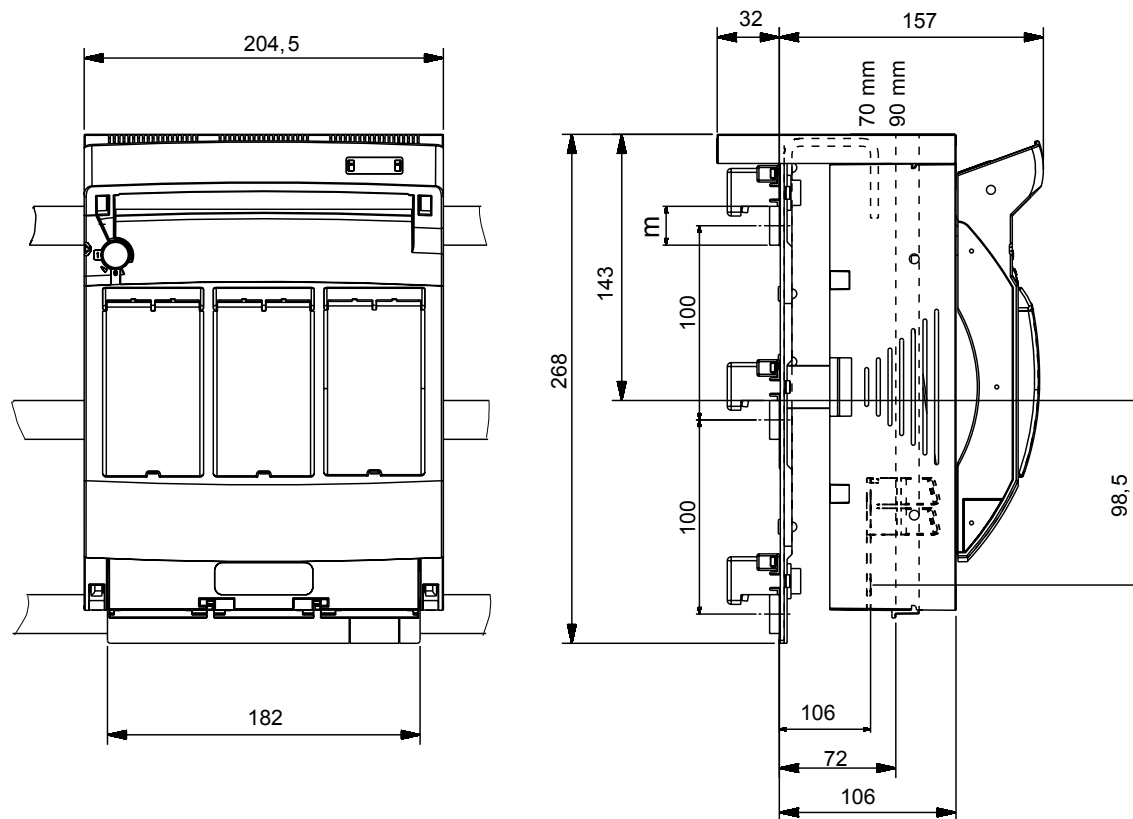
Abmessungen in mm

MULTIBLOC® 2.RST8

Größe 2, 400A, 690VAC, Reitervariante, 3-polig

ABMESSUNGEN

**MULTIBLOC® Sammelschienen-Adapter
mit Klemmanschluss für 2.ST8** (M01151a-2)



m = max. 60 x 1 0

Anzugsdrehmoment: M10: 25 Nm
M8: 15 Nm

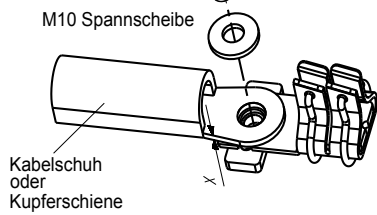
Abmessungen in mm

ABMESSUNGEN

Leitungsanschlüsse Größe 2 (MA 98e-2)

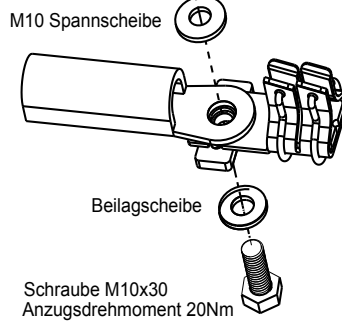
Schraubanschluss: (Standard)

Schraube M10x20
Anzugsdrehmoment 20Nm



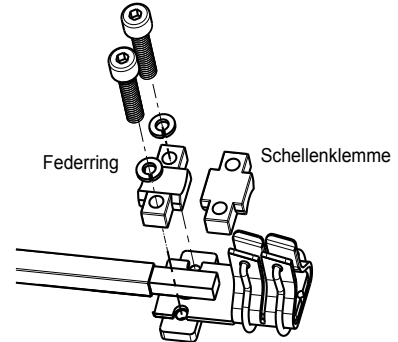
Bolzenanschluss: (Standard)

Mutter M10
Anzugsdrehmoment 20Nm



Schellenanschluss: (Option/Zubehör)

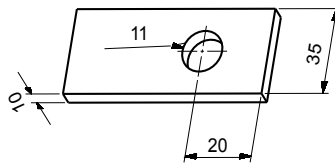
Gr.2: Schraube M8x35
Anzugsdrehmoment 8Nm



Schraubanschluss und Bolzen geeignet für

Gr. 2:	DIN 46234 max. 240mm ²
	DIN 46235 max. 185mm ²
	DIN 46329 max. 240mm ²

Kupferschienen:



Gr. 2: geeignet für Rundleiter 120 x 240mm² rm
für Schienen oder lam. Kupfer 21 x 3-14

Abmessungen in mm

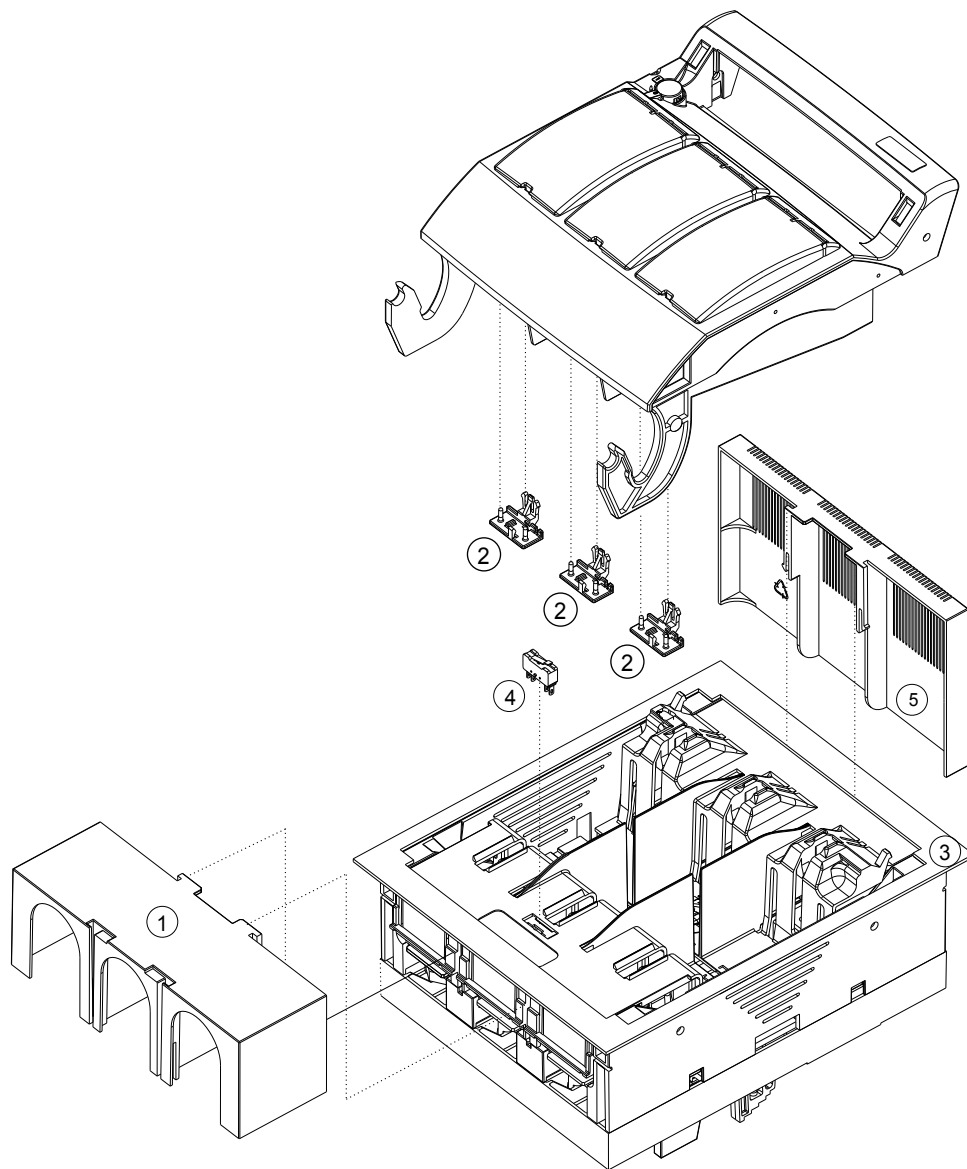
MULTIBLOC® 2.RST8

Größe 2, 400A, 690VAC, Reitervariante, 3-polig

EXPLOSIONSZEICHNUNG

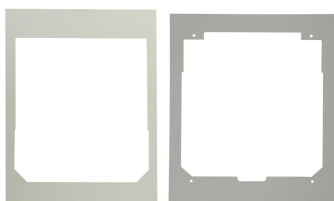
MULTIBLOC® 2.RST8 NH-Sicherungs-Lasttrennschalter
3-polig, Reitervariante

(E 1.000.605)



Nr.	Artikelnummer	Kurzbezeichnung
1	1.000.861	Kabelabdeckung, 1 Set = 2 Stück
2	1.000.150	Fenstersperre, 1 Set = 3 Stück
3	1.000.863	Abdeckblende 230 x 300 mm
4	1.000.852	Meldeschalter für Schalterstellung
5	1.003.347	SaS-Griffschutz

ZUBEHÖR



1.000.863

1.002.352

Abdeckblenden/Blendrahmen

Katalognummer	Teilenummer	Ausführung	Verpackungseinheit	Gewicht
1.000.863	V1002174	Abdeckblende für Verteilereinbau 1-fach Größe (Breite x Höhe): 230 x 300 mm für 2.ST8/2.RST8 3-polig	1 Stück	0,10 kg
1.002.352	Y1022969	Abdeckblende für Verteilereinbau 1-fach Größe (Breite x Höhe): 234 x 310 mm für 2.ST8/2.RST8 3-polig	1 Stück	0,11 kg



1.000.861

Abdeckungen/Kabelabdeckungen

Katalognummer	Teilenummer	Ausführung	Verpackungseinheit	Gewicht
1.000.861	N1002168	Kabelabdeckung für 2.ST8 3-polig, 1 Set = 2 Stück	1 Set	0,31 kg
1.003.347	H1023116	SaS-Griffschutz für 2.RST8	1 Stück	97 g



1.003.347



1.000.852

Meldeeinrichtungen

Katalognummer	Teilenummer	Ausführung	Verpackungseinheit	Gewicht
1.000.852	Q1002285	Meldeschalter für Schalterstellung Mikroschalter 1 Wechsler 5 A, 250 V	1 Stück	90 g



1.000.150

Sperr- und Plombiereinrichtungen/Fenstersperre

Katalognummer	Teilenummer	Ausführung	Verpackungseinheit	Gewicht
1.000.150	K229296	Fenstersperre für 00.ST8 1-, 2- und 4-polig + 1./2.ST8/RST8 1 Set = 3 Stück	1 Set	20 g

ZUBEHÖR

Varianten der Leitungsanschlüsse

Katalognummer	Teilenummer	Ausführung	Verpackungseinheit	Gewicht
1.001.237	B1002180	Schellenklemme Größe 2 120–240 mm ² , 1 Set = 3 Stück	1 Set	0,26 kg
13SZAD6	A1022971	Anschlusslaschen M12 für Doppelanschluss M12 für Kabelschuhe für MULTIBLOC® Größe 2 und 3 1 Set = 3 Stück	1 Set	0,26 kg
13SZAV6	K1023118	V-Laschen Größe 1,2,3; M12, für V-Anschlussklemmen Größe 1,2,3 für MULTIBLOC® Größe 2 zum Nachrüsten für V-Anschluss mit Verwendung von V-Klemmen 1 Set = 3 Stück	1 Set	0,27 kg