

## Datenblatt

### Rangierfeld 19 Zoll 1HE 75 mm RAL 7035 grau

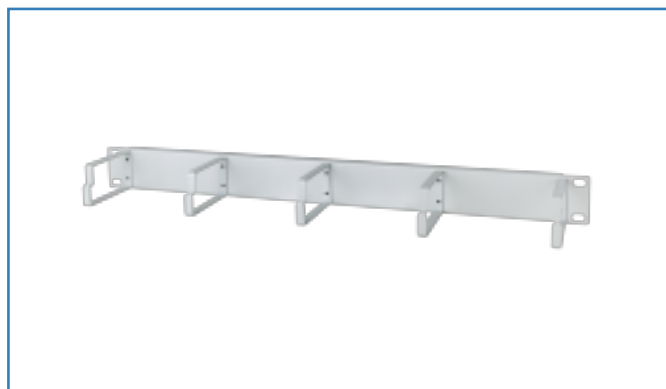
Seite 1/3

Art.-Nr.  
130894-03-03-E

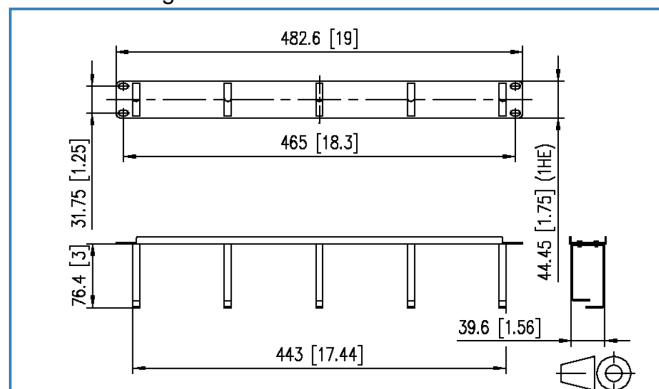
EAN 4251122186080

21.08.2017

## Abbildungen



Maßzeichnung



Vergrößerte Zeichnungen am Dokumentende

## Produktbeschreibung

- Rangierfeld 19 Zoll 1HE, Kabelmanagement zum horizontalen Rangieren der Patchkabel
- Kabelführungsbügel ca. 75 mm
- 5 Kabelführungsbügel
- Stahl pulverbeschichtet
- Varianten: schwarz oder grau

**Datenblatt**  
**Rangierfeld 19 Zoll 1HE 75 mm RAL 7035 grau**

Seite 2/3

Art.-Nr.  
**130894-03-03-E**  
**EAN 4251122186080**

21.08.2017

**Technische Daten**

**Allgemeine Daten**

|                       |                           |
|-----------------------|---------------------------|
| Einsatzgebiete        | Rechenzentrum             |
| Bauart                | Rangierfeld               |
| Montageart            | 1HE                       |
| Farbe                 | grau                      |
| Abmessungen           |                           |
| Abmessung (L x B x H) | 76,40 x 482,60 x 44,45 mm |
| Abmessung (L x B x H) | 3,008 x 19 x 1,75 in.     |
| Zoll                  | 19 Zoll                   |
| Höheneinheit          | 1HE                       |

**Werkstoffe und Werkstoffeigenschaften**

|                        |                        |
|------------------------|------------------------|
| Werkstoff              | Stahl                  |
| Werkstoff - Oberfläche | grau pulverbeschichtet |

**Zulassungen**

|      |         |
|------|---------|
| RoHS | konform |
|------|---------|

**Klassifikationen**

|          |          |
|----------|----------|
| ETIM 6.0 | EC000322 |
|----------|----------|

© 2017 METZ CONNECT - Technische Änderungen vorbehalten! Subject to modifications! Sous réserve de modifications techniques!



## Abbildungen

### Maßzeichnung

