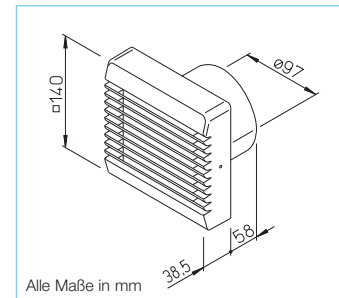
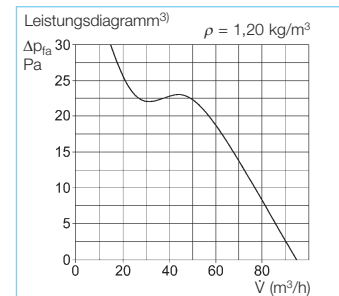


**HR 90 KE**



Alle Maße in mm



■ **Hochwertig verarbeiteter Minilüfter mit elektrischem Innenverschluss.**

Die hinter der Fassade liegenden Verschlusslamellen öffnen und schließen völlig geräuschlos und automatisch mit dem Ein-/Ausschalten des Ventilators. Dadurch ist ein klapperfreier Abschluss zur Außenluft bei Ventilatorstillstand sichergestellt. Die Ausrüstung mit Longlife-Kugellagern sorgt für einen wartungsfreien Betrieb, geräuscharmen Lauf und ermöglicht die Montage in jeder Lage.

Unaufdringlich gestaltet, passt HR 90 KE in jedes Raumambiente. Die nach oben gerichteten Lamellen vermeiden den Einblick in die Schmutzzone des Ventilators. Universell einsetzbar für die Lüftung von Bad, WC und anderen kleinen Räumen.

■ **Vorteile der Kugellager**

- Laufruhig und funktionssicher, auch im Dauerbetrieb.
- Wartung, Nachschmierung und Reinigung erübrigen sich. Die Kugellager besitzen einen Schmiermittelvorrat, der für ihre gesamte Lebensdauer von ca. 30 000 Betriebsstunden reicht.
- Die geräuschgeprüften Longlife-Kugellager garantieren lebenslange Laufruhe ohne störendes Quietschen, selbst unter schwierigsten Einsatzbedingungen.
- Kugellager und Motor sind auf Dauerbelastung, konstante Leistung und lebenslange Funktionssicherheit ausgelegt.
- Im Bereich 1 von Nassräumen gemäß DIN VDE 0100-701 einsetzbar.
- Unterputz-Einschubmontage in Rohre und Schächte mit NW 100.
- Durch kurze Bautiefe und kleine Abmessungen praktisch überall einsetzbar.
- Ansprechendes Soft-Line Design in freundlichem weiß.
- Alle Gehäuseteile aus hochwertigem Kunststoff.
- Berührungsschutz nach DIN EN ISO 13857.
- Motor mit thermischem Überlastungsschutz, wartungs- und funktionsfrei, für Dauerbetrieb.
- Elektrische Zuleitung wahlweise auf- oder unterputz einführbar.
- Praktische Schnellmontage durch schraubenlose Klemmen für den elektrischen Anschluss.
- Steckkrallenbefestigung zum Einschleiben in Rohre mit 100 mm oder Schraubbefestigung in größere Öffnungen.

Type	HR 90 KE	HR 90 KEZ
Bestell-Nr.	0334	0335
Eingebauter Nachlaufschalter <sup>1)</sup> , Nachlaufzeit ca. 2-8 Min.		ja <sup>2)</sup>
Elektrische Innenverschlussklappe	ja	ja
Fördervolumen freiblasend m <sup>3</sup> /h <sup>3)</sup>	95	95
Laufrad-Ø mm	93	93
Drehzahl min <sup>-1</sup>	2550	2550
Spannung/Frequenz 50/60 Hz	230 V	230 V
Leistungsaufnahme W	17	20
Nennstrom A	0,12	0,14
Schalldruckpegel dB(A) in 1 m	44	44
Anschluss nach Schaltplan-Nr.	SS-483	SS-484
Schutzklasse II, Schutzart	IP 45	IP 45
Max. Fördermitteltemperatur	+40 °C	+40 °C
Gewicht ca. kg	0,60	0,62

■ **Hinweis**

HR 90 K 12 V – mit Sicherheitskleinspannung auf Anfrage

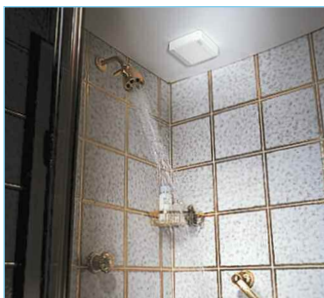
<sup>1)</sup> bewirkt Anlaufverzögerung von ca. 1 Min.

<sup>2)</sup> NYM-0 3 x 1,5 mm<sup>2</sup> erforderlich

<sup>3)</sup> ermittelt mit druckseitigem Rohr, Länge 2 x D

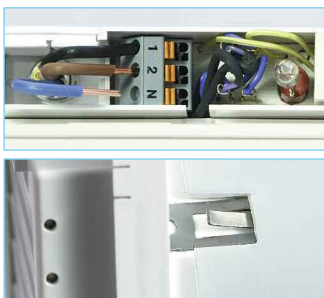
### ■ Kleinlüfter HR 90 KE

**speziell für Deckeneinbau**  
Kugelgelagerte Ventilatoren sind bestens für den senkrechten Einbau in die Decke geeignet. Der Montageflansch MF 90 (Zubehör) verhindert das Eindringen von Kondensat in den Lüfter aus senkrechten Rohrleitungen.



### ■ Schraublose Montage

HR 90 KE verfügen über schraublose Klemmen für den elektrischen Anschluss. Die Fassade lässt sich schnell durch eine Einrastmechanik aufsetzen. Seitliche Steckkrallen vereinfachen die Montage in Rohre mit NW 100.



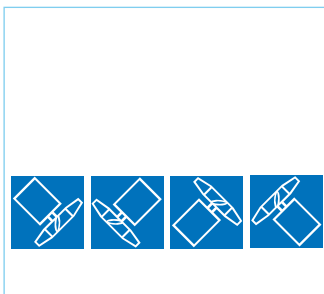
### ■ Im Bereich 1 von Nassräumen einsetzbar

Die HR 90 KE-Modelle entsprechen der Schutzart IP X5 (Strahlwasserschutz) und sind nach der DIN VDE 0100-701 im Bereich 1 einsetzbar.

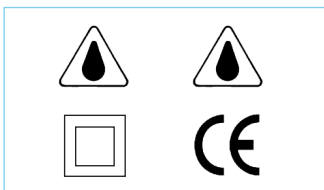


### ■ Einbau in jeder Lage

HR 90 KE ist serienmäßig mit elektrischer Innenverschlussklappe und hochwertigen Longlife Kugellagern ausgerüstet. Dies ermöglicht die Wand- und Deckenmontage in jeder Lage – senkrecht, waagrecht oder schräg.

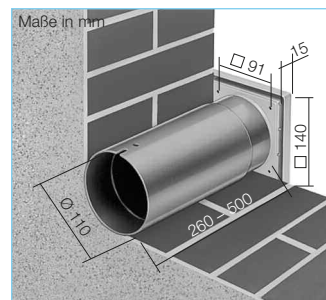


### ■ Prüfzeichen



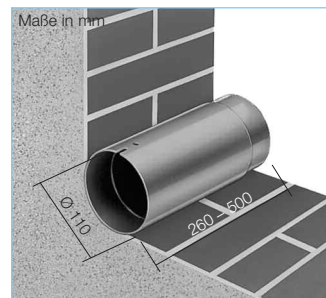
### Wandeinbausatz

**Type WES 90** Best.-Nr. 0717  
Zwei ineinanderschlebbare Kunststoffrohre dienen als Wand-/Futterrohr; für UP-Einbau. Außenwandabschluss auf zwei Arten möglich:  
a) Rahmen mit drei Lamellen als selbsttätige Verschlussklappe.  
b) Verwendung des Rahmens mit feststehendem Gitter. Alle Teile aus hochwertigem Kunststoff.



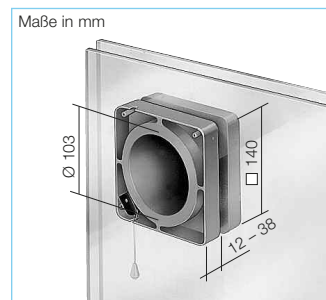
### Teleskop-Wandhülse

**Type TWH 90** Best.-Nr. 6352  
Wie WES, jedoch ohne Verschlussklappe und Gitter.



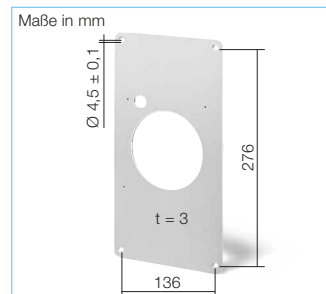
### Fenstereinbausatz

**Type FES 90** Best.-Nr. 0462  
Zum Einbau der HR 90 KE-Modelle in Einfach- und Doppelfenster, dünne Wände und Platten. Mögliche Scheiben-/ Wandstärke 1 bis 40 mm. Außenabdeckung durch flaches Regenabweisgitter nur 29 mm aufragend. Bedienung über Zugschalter.



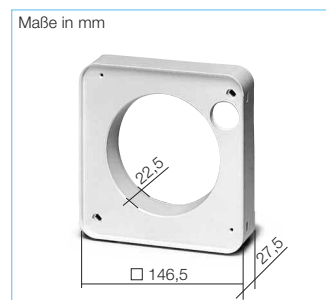
### Montageblende

**MBR 90/160/300** Best.-Nr. 0281  
Aus hochwertigem, schlagfestem Kunststoff, Farbe alpinweiß. Idealer Einsatz bei Altbauanierungen. Mit der Montageblende können die HR 90 KE-Modelle in vorhandene, rechteckige Schachtöffnungen mühelos eingebaut werden. Damit die Blende unsichtbar wird, lässt sie sich beliebig überstreichen oder tapezieren.



### Montageflansch

**Type MF 90** Best.-Nr. 0819  
Einsatzbereiche:  
1. Bei Deckeneinbau erforderlich. MF verhindert das Eindringen von Kondenswasser aus senkrechten Abluftrohren in den Ventilator.  
2. Zur mühelosen Installation von Anschlusskabeln bei ungünstigem Wandaustritt, da der Ventilator um 23 mm von der Wand abgehoben wird.  
3. Zur einfachen Montage des Ventilators in engen Schächten. Bei 90° Bögen mit kurzem Rohranschluss verkürzt MF die Einbautiefe des Ventilators.  
4. Bei Einbau in dünne Wände kann die Einbautiefe des Ventilators wie folgt reduziert werden:  
Bei 1 Montageflansch auf 35 mm.  
Bei 2 Montageflanschen auf 7 mm.  
Farbe: alpinweiß.



Zubehör-Details	Seite
Flexible Lüftungsrohre, Dachdurchführungen und Lüftungsgitter	467 ff.
Außenluftelemente	492 ff.
Drehzahlsteller, Regler und Nachlaufschalter	505 ff.