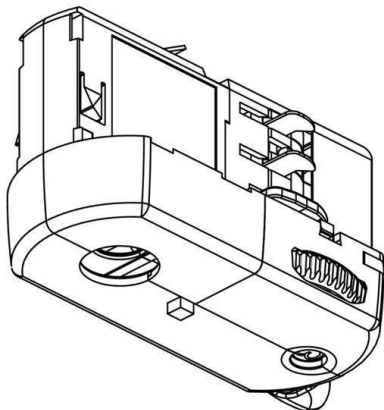


NOA

208-19130697



SKIZZE

TECHNISCHE DETAILS

Material	Kunststoff
Länge [mm]	85
Breite [mm]	30
Höhe [mm]	40
Schutzart [IP]	IP20
Nettogewicht [kg]	0,04
Farbe Leuchte	schwarz
RAL	9005
EAN-Nummer	6410014520694

LICHTVERTEILUNGSKURVE

Die Werte sind Bemessungswerte. Leistung und Lichtstrom unterliegen initial einer Toleranz von +/- 10%.  
Toleranz der Farbtemperatur: +/- 150 K. Die Werte gelten wenn nicht anders angegeben für eine  
Umgebungstemperatur von 25°C.