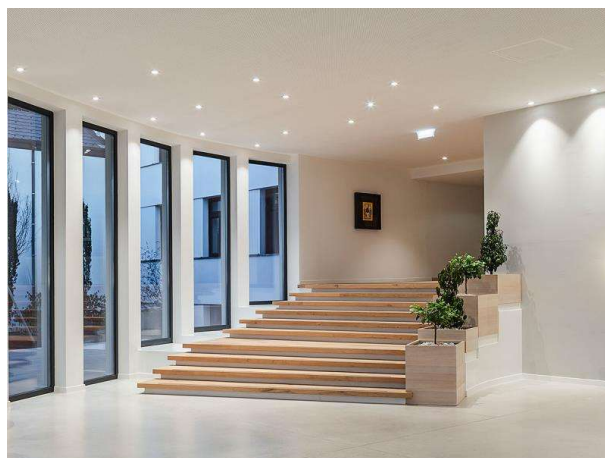


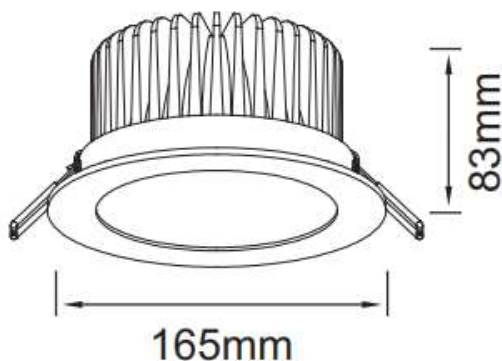
SUNRAY

8-15014455

SUNRAY III R EINBAUSTRALER aus Aluminium, weiß matt, ähnlich RAL 9003, Ausstrahlwinkel 45°, Lichtaustritt direkt, ohne Betriebsgerät, max. 350/500/700mA, Dimmbarkeit: siehe Betriebsgerät, IP20,



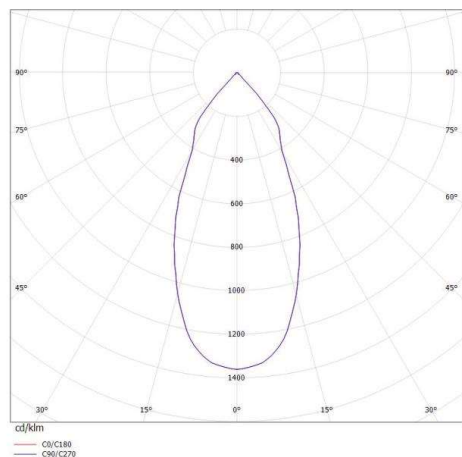
SKIZZE



TECHNISCHE DETAILS

Leuchtmittel	LED 14W/20W/29W
Lichtstrom [lm]	1750/2400/3000
Strom Sek. [mA]	350/500/700
Lichtfarbe [K]	4000K
CRI	>80
Betriebsgerät	ohne Betriebsgerät
Dimmbarkeit	siehe Betriebsgerät
Lichtaustritt	direkt
Ausstrahlwinkel [°]	45°
Material	Aluminium
Höhe [mm]	83
Durchmesser [mm]	165
D-Ausschn. [mm]	150
Deckenstärke [mm]	max. 20mm
Einbautiefe [mm]	113
Schutzart [IP]	IP20
Schutzklasse	Schutzklasse III
Nettogewicht [kg]	0,86
Farbe Leuchte	weiß matt
RAL	9003
EAN-Nummer	9010506035896
Lebensdauer [h]	L80 B10 20 000
Energieeffizienzkl.	F

LICHTVERTEILUNGSKURVE



Die Werte sind Bemessungswerte. Leistung und Lichtstrom unterliegen initial einer Toleranz von +/- 10%. Toleranz der Farbtemperatur: +/- 150 K. Die Werte gelten wenn nicht anders angegeben für eine Umgebungstemperatur von 25°C.