

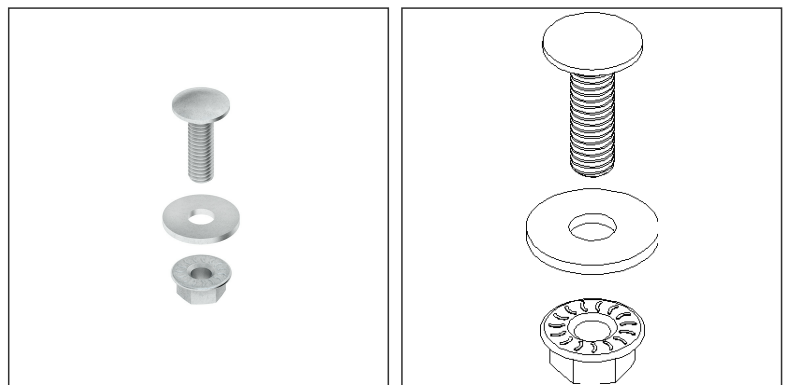
Flachrundkopfschraube ähnlich DIN 603

inkl. Karosseriescheibe nach DIN EN ISO 7093-1 und verzahnter Flanschmutter

FLMU 6X20 F

EAN: 4013339064779

bevorzugte VPE:100 St.



Artikelbeschreibung

Flachrundkopfschraube M6, ähnl. DIN 603, Länge 20 mm, Güte 8.8, Stahl, feuerv. DIN EN ISO 1461/10684, mit Flanschmutter +US ISO 7093-1

Preiszusatzinfos

Rabattgruppe	N13
Mengeinheit	St.

Gewicht

Gewicht Mengeinheit	15 g/ St.
Nettogewicht in kg pro 100	1,42 kg/ 100St.

Physische Artikeldimensionen

Höhe	20,65 mm
Breite	20,65 mm
Tiefe / Länge	23,88 mm
Durchmesser	20,65 mm

Technisches Datenblatt

Schrauben und Muttern

FLMU 6X20 F

Verpackungsstufen

100 Stück = 1 Beutel ✓ kleinste VPE ✓ bevorzugte VPE

Bruttogewicht 1,42 kg

Mindestmenge 100,00 St. Höchstmenge 100,00 St.

1000 Stück = 1 Umkarton

Bruttogewicht 14 kg

Mindestmenge 1.000,00 St. Höchstmenge 1.000,00 St.

Ausschreibungstext

Flachrundschraube nach DIN 603, inklusive Karosseriescheibe nach DIN EN ISO 7093-1 und verzahnter Flanschmutter.

Abmessungen (ca. Maße) L : 20 mm

Gewinde : M 6

Werkstoff : Stahl, tauchfeuerverzinkt nach DIN EN ISO 1461

NIEDAX Modell-Nr. : FLMU 6X20 F

EP Material_____ EP Lohn_____

Einheitspreis/Stueck

Sicherheit & Umwelt

REACH-Datum 10.06.2022

REACH-Info Konform

RoHS-Info Konform

Ursprung & Außenhandel

Herkunftsland

Statistische Warennummer 73181595