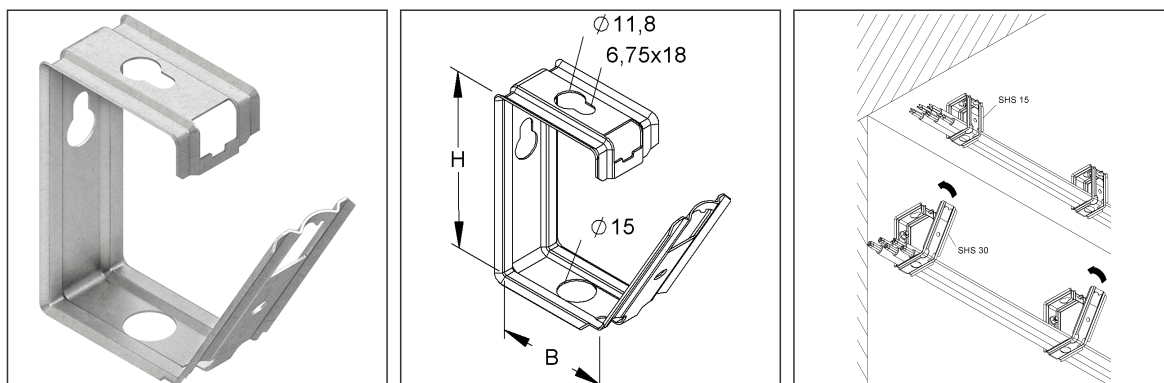
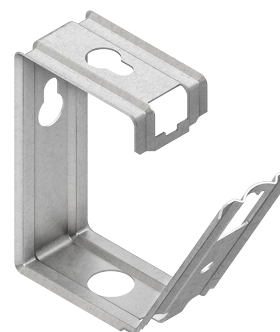


Sammelhalter

SHS 30

EAN: 4013339837953

bevorzugte VPE:25 St.



Artikelbeschreibung

Sammelhalter, Höhe 81 mm, Breite 50 mm, Stahl, bandverzinkt DIN EN 10346

Preiszusatzinfos

Rabattgruppe	N14
Mengeneinheit	St.

Gewicht

Gewicht Mengeneinheit	52 g/ St.
Nettogewicht in kg pro 100	5,19 kg/ 100St.

Physische Artikeldimensionen

Höhe	87,00 mm
Breite	55,00 mm
Tiefe / Länge	33,50 mm

Technisches Datenblatt

Rohr- und Kabelabstandsschellen

SHS 30

Verpackungsstufen

25 Stück = 1 Karton		✓ kleinste VPE	✓ bevorzugte VPE		
Länge	250 mm	Breite	350 mm	Höhe	145,00 mm
Bruttogewicht	1,85 kg	Volumen	0,013 m ³		
Mindestmenge	25,00 St.	Höchstmenge	25,00 St.		

1500 Stück = 1 Palette					
Länge	1200 mm	Breite	800 mm	Höhe	1000 mm
Bruttogewicht	126 kg	Volumen	0,960 m ³		
Mindestmenge	1.500,00 St.	Höchstmenge	1.500,00 St.		

Ausschreibungstext

Sammelhalter, zur Verlegung von Kabelbündeln an Wand und Decke, geeignet für 30 Kabel (NYM 3x1.5 mm²).

Zur Verwendung im Funktionserhalt bzw. für Unterdecken mit brandschutztechnischen Anforderungen (Muster-Leitungsanlagen-Richtlinie MLAR 2/2015) bitte Zusatzvorschriften beachten!

Abmessungen (ca. Maße) lichte Innenmaße H x B : 81 x 50 mm

Werkstoff : Stahl, bandverzinkt nach DIN EN 10346

NIEDAX Modell-Nr. : SHS 30

EP Material _____ EP Lohn _____

Einheitspreis/Stueck _____

Sicherheit & Umwelt

REACH-Datum	10.06.2022
REACH-Info	Konform
RoHS-Info	Konform

Ursprung & Außenhandel

Herkunftsland	DE
Statistische Warennummer	73269098