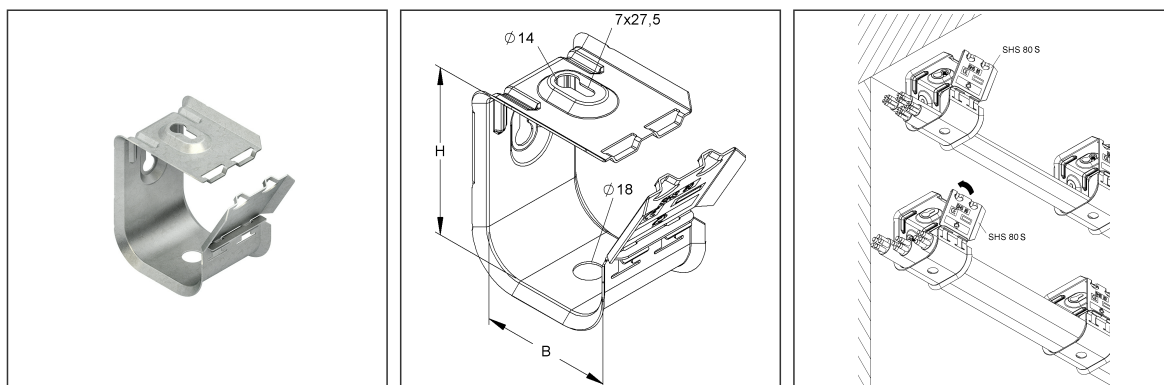
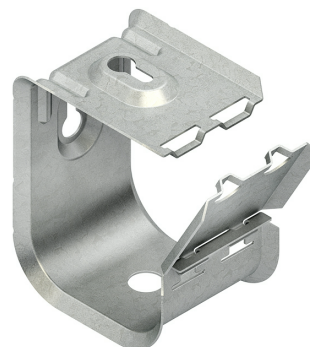


Sammelhalter

SHS 80 S

EAN: 4013339092772

bevorzugte VPE:10 St.



Artikelbeschreibung

Sammelhalter, Höhe 114,5 mm, Breite 90 mm, Stahl, bandverzinkt DIN EN 10346

Preiszusatzinfos

Rabattgruppe	N14
Mengeneinheit	St.

Gewicht

Gewicht Mengeneinheit	326 g / St.
Nettogewicht in kg pro 100	33 kg / 100St.

Physische Artikeldimensionen

Höhe	129,00 mm
Breite	104,50 mm
Tiefe / Länge	81,90 mm

Technisches Datenblatt

Rohr- und Kabelabstandsschellen

SHS 80 S

Verpackungsstufen

10 Stück = 1 Karton		✓ kleinste VPE	✓ bevorzugte VPE		
Länge	420 mm	Breite	250 mm	Höhe	120,00 mm
Bruttogewicht	3,8 kg	Volumen	0,013 m ³		
Mindestmenge	10,00 St.	Höchstmenge	10,00 St.		

420 Stück = 1 Palette					
Länge	1200 mm	Breite	800 mm	Höhe	1000 mm
Bruttogewicht	175 kg	Volumen	0,960 m ³		
Mindestmenge	420,00 St.	Höchstmenge	420,00 St.		

Ausschreibungstext

Sammelhalter, mit einer hohen mechanischen Festigkeit, zur Verlegung von Kabelbündeln an Wand und Decke.
Zur Verwendung im Funktionserhalt bzw. für Unterdecken mit brandschutztechnischen Anforderungen (Muster-Leitungsanlagen-Richtlinie MLAR 2/2015) bitte Zusatzvorschriften beachten!
Abmessungen (ca. Maße) lichte Innenmaße H x B : 114,5 x 90 mm
Werkstoff : Stahl, bandverzinkt nach DIN EN 10346
NIEDAX Modell-Nr. : SHS 80 S
EP Material _____ EP Lohn _____
Einheitspreis/Stueck

Sicherheit & Umwelt

REACH-Datum	10.06.2022
REACH-Info	Konform
RoHS-Info	Konform

Ursprung & Außenhandel

Herkunftsland	DE
Statistische Warennummer	73269098