

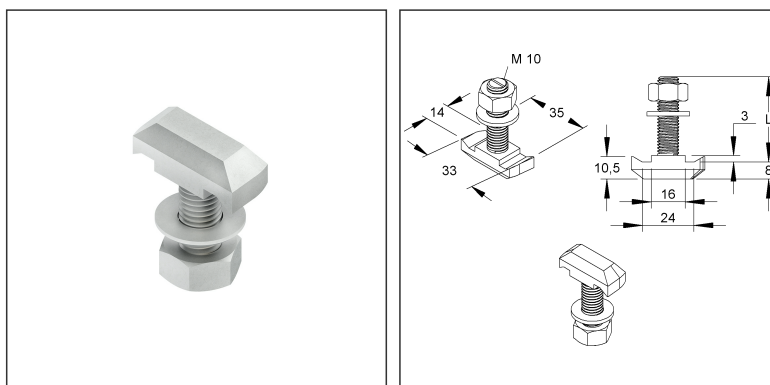
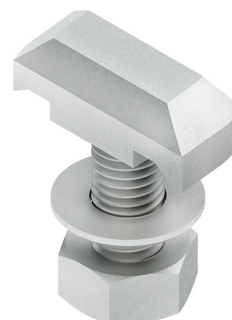
Hakenkopfschraube M10

inkl. Mutter und Scheibe

HK 510/30

EAN: 4013339123803

bevorzugte VPE:100 St.



Artikelbeschreibung

Hakenkopfschraube M10, Länge 30 mm, Kopfbreite 14mm, Kopflänge 33,7mm, Stahl, gal.verz.DIN EN ISO 2081/4042, blaupassiv.,m. Mutter u. Scheibe

Preiszusatzinfos

Rabattgruppe	N09
Mengeneinheit	St.

Gewicht

Gewicht Mengeneinheit	50 g/ St.
Nettogewicht in kg pro 100	5 kg/ 100St.

Physische Artikeldimensionen

Höhe	35,00 mm
Breite	21,00 mm
Tiefe / Länge	38,00 mm

Technisches Datenblatt

Schrauben und Muttern

HK 510/30

Verpackungsstufen

100 Stück = 1 Graukarton		✓ kleinste VPE	✓ bevorzugte VPE		
Länge	260 mm	Breite	167,00 mm	Höhe	88,00 mm
Bruttogewicht	4,3 kg	Volumen	0,004 m ³		
Mindestmenge	100,00 St.	Höchstmenge	100,00 St.		

Ausschreibungstext

Hakenkopfschraube mit Sechskantmutter und Unterlegscheibe, an jeder Stelle im Profil einsetzbar.

Verwendung für : 2985, 2986, 2988, 2990 mit 18 mm Schlitzweite

Abmessungen (ca. Maße)

Kopflänge : 35 mm

Kopfbreite : 14 mm

Kopfhöhe : 10,5 mm

Gewinde : M 10

Länge L : 30 mm

Festigkeitsklasse : 4.6

Werkstoff : Stahl, galvanisch verzinkt nach DIN EN ISO 4042, blaupassiviert

NIEDAX Modell-Nr. : HK 510/30

EP Material_____ EP Lohn_____

Einheitspreis/Stueck

Sicherheit & Umwelt

REACH-Datum	10.06.2022
REACH-Info	Konform
RoHS-Info	Konform

Ursprung & Außenhandel

Herkunftsland	TW
Statistische Warennummer	73181595