

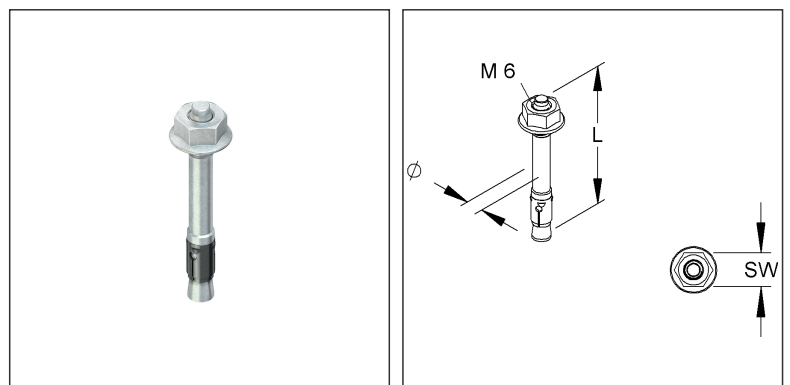
## Durchsteckanker

Zulassungs.Nr.: ETA-18/0541, mit Flanschmutter und metrischem Anschlussgewinde M6

### DAM 6X5

EAN: 4013339158126

bevorzugte VPE:100 St.



## Artikelbeschreibung

Durchsteckanker, Gewinde M6, Nutzlänge 5 mm, Stahl, galvanisch verzinkt DIN EN ISO 2081/4042, inkl. Mutter

## Preiszusatzinfos

Rabattgruppe	N19
Mengeneinheit	St.

## Gewicht

Gewicht Mengeneinheit	14 g/ St.
Nettogewicht in kg pro 100	1,38 kg/ 100St.

## Physische Artikeldimensionen

Höhe	12,50 mm
Breite	12,50 mm
Tiefe / Länge	50,00 mm

# Technisches Datenblatt

## Dübel

### DAM 6X5

#### Verpackungsstufen

<b>100 Stück = 1 Karton</b>		✓ kleinste VPE	✓ bevorzugte VPE		
Länge	180,00 mm	Breite	45,00 mm	Höhe	90,00 mm
Bruttogewicht	1,4 kg	Volumen	0,001 m <sup>3</sup>		
Mindestmenge	100,00 St.	Höchstmenge	100,00 St.		
<b>20800 Stück = 1 Palette</b>					
Mindestmenge	20.800,00 St.	Höchstmenge	20.800,00 St.		

#### Ausschreibungstext

Durchsteckanker mit metrischem Anschlußgewinde M 6, einschließlich galvanisch verzinkter Flanschmutter.

Zulässige Lasten für zentrischen Zug, Querlast und Schrägzug unter jedem Winkel sowie Ankerkennwerte und Bauteilabmessungen für Betonfestigkeitsklassen  $\geq$  B 25 bzw. C 20/25 und  $\leq$  B 55 bzw. C 50/60. Bei der Bemessung ist der gesamte Zulassungsbescheid Nr.: ETA-18/0541 zu beachten!

Für den Außenbereich empfehlen wir Durchsteckanker aus Edelstahl!

Zur Verwendung im Funktionserhalt bzw. für Unterdecken mit brandschutztechnischen Anforderungen (Muster-Leitungsanlagen-Richtlinie MLAR 2/2015) bitte Zusatzvorschriften beachten!

Anwendungsbereich: Der Anker darf als Mehrfachbefestigung für die Verankerung leichter Deckenbekleidungen und Unterdecken nach DIN 18168, sowie für statisch vergleichbare Verankerungen bis 1 kN/m<sup>2</sup> - auch in der aus Lastspannungen erzeugten Zugzone - verwendet werden. Setzen des Durchsteckankers, dass die effektive Verankerungstiefe eingehalten wird. Die Übereinstimmung wird sichergestellt mit der Einhaltung der zulässigen Anbauteildicke (Klemmbereich).

Technische Angaben

Anschlußgewinde : M 6  
Gesamtlänge L : 50 mm  
Bohrnenn-Ø : 6 mm  
Klemmbereich t fix :  $\leq$  5 mm  
effektive Verankerungstiefe h ef : 30 mm  
empfohlenes Drehmoment : 4 Nm  
Schlüsselweite : 10  
Werkstoff : Stahl, galvanisch verzinkt nach DIN EN ISO 2081/4042, blaupassiviert  
Zulassungs-Nr. : ETA-18/0541  
DoP NI001  
NIEDAX Modell-Nr. : DAM 6X5  
EP Material \_\_\_\_\_ EP Lohn \_\_\_\_\_  
Einheitspreis/Stueck

#### Sicherheit & Umwelt

REACH-Datum	10.06.2022
REACH-Info	Konform
RoHS-Info	Konform

# Technisches Datenblatt

## Dübel

DAM 6X5

### Ursprung & Außenhandel

Herkunftsland	DE
Statistische Warennummer	73170080