

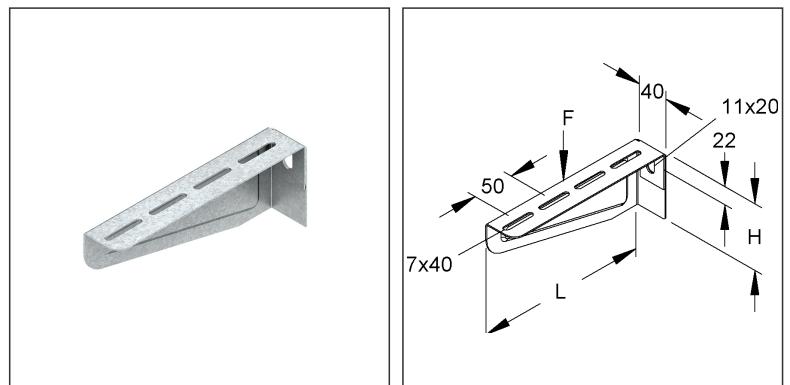
## Hängestiel- und Wandausleger

mittelschwer

### KTAM 100

EAN: 4013339186303

bevorzugte VPE:20 St.



### Artikelbeschreibung

Hängestiel- und Wandausleger, mittelschwer, 60x110 mm, 1,2 kN, Stahl, bandverzinkt DIN EN 10346, inkl. Zubehör

### Inkl. Zubehör

2 FLM 6X12

### Preiszusatzinfos

Rabattgruppe	N13
Mengeneinheit	St.

### Gewicht

Gewicht Mengeneinheit	166 g/ St.
Nettogewicht in kg pro 100	17 kg/ 100St.

# Technisches Datenblatt

## Tragkonstruktionen

### KTAM 100

#### Physische Artikeldimensionen

Höhe	60,00 mm
Breite	40,00 mm
Tiefe / Länge	111,50 mm

#### Verpackungsstufen

<b>20 Stück = 1 Karton</b>		✓ kleinste VPE	✓ bevorzugte VPE		
Länge	205 mm	Breite	120,00 mm	Höhe	80,00 mm
Bruttogewicht	3,46 kg	Volumen	0,002 m <sup>3</sup>		
Mindestmenge	20,00 St.	Höchstmenge	20,00 St.		
<b>1500 Stück = 1 NDX-Gitterbox</b>					
Länge	750 mm	Breite	750 mm	Höhe	730 mm
Bruttogewicht	299 kg	Volumen	0,411 m <sup>3</sup>		
Mindestmenge	1.500,00 St.	Höchstmenge	1.500,00 St.		

#### Ausschreibungstext

Hängestiel- und Wandausleger, mittelschwer, zur Wand- und Hängestielmontage, einschließlich anteilmäßigen Befestigungszubehör.  
Die Tragfähigkeitsangaben gelten nur bei ausreichender Verankerung mit dem tragenden Untergrund bzw. bei vorschriftsmäßigen Montagen an Hängestielen.  
VDE zertifiziert!  
Abmessungen (ca. Maße) Auflagehöhe H : 60 mm  
Auflagelänge L : 110 mm  
Tragfähigkeit F bei L/2 : 1,2 kN im System geprüft  
Werkstoff Ausleger : Stahl, bandverzinkt nach DIN EN 10346  
NIEDAX Modell-Nr. : KTAM 100  
EP Material \_\_\_\_\_ EP Lohn \_\_\_\_\_  
Einheitspreis/Stueck

#### Sicherheit & Umwelt

REACH-Datum	10.06.2022
REACH-Info	Konform
RoHS-Info	Konform

#### Ursprung & Außenhandel

Herkunftsland	DE
Herkunftslandesland	RP
Statistische Warennummer	73089059