

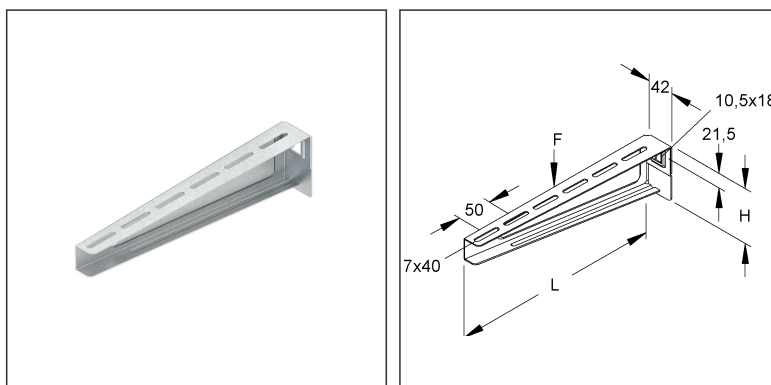
Hängestiel- und Wandausleger

mittelschwer

KTAM 400

EAN: 4013339186600

bevorzugte VPE:20 St.



Artikelbeschreibung

Hängestiel- und Wandausleger, mittelschwer, 82x420 mm, 1,5 kN, Stahl, bandverzinkt DIN EN 10346, inkl. Zubehör

Inkl. Zubehör

2 FLM 6X12

Preiszusatzinfos

Rabattgruppe	N13
Mengeneinheit	St.

Gewicht

Gewicht Mengeneinheit	515 g/ St.
Nettogewicht in kg pro 100	51 kg/ 100St.

Technisches Datenblatt

Tragkonstruktionen

KTAM 400

Physische Artikeldimensionen

Höhe	82,00 mm
Breite	42,00 mm
Tiefe / Länge	419 mm

Verpackungsstufen

20 Stück = 1 Karton		✓ kleinste VPE	✓ bevorzugte VPE		
Länge	480 mm	Breite	280 mm	Höhe	140,00 mm
Bruttogewicht	11 kg	Volumen	0,019 m ³		
Mindestmenge	20,00 St.	Höchstmenge	20,00 St.		
240 Stück = 1 NDX-Gitterbox					
Länge	750 mm	Breite	750 mm	Höhe	730 mm
Bruttogewicht	174 kg	Volumen	0,411 m ³		
Mindestmenge	240,00 St.	Höchstmenge	240,00 St.		

Ausschreibungstext

Hängestiel- und Wandausleger, mittelschwer, zur Wand- und Hängestielmontage, einschließlich anteilmäßigen Befestigungszubehör.
Die Tragfähigkeitsangaben gelten nur bei ausreichender Verankerung mit dem tragenden Untergrund bzw. bei vorschriftsmäßigen Montagen an Hängestielen.
VDE zertifiziert!
Abmessungen (ca. Maße) Auflagehöhe H : 82 mm
Auflagelänge L : 420 mm
Tragfähigkeit F bei L/2 : 1,5 kN im System geprüft
Werkstoff Ausleger : Stahl, bandverzinkt nach DIN EN 10346
NIEDAX Modell-Nr. : KTAM 400
EP Material _____ EP Lohn _____
Einheitspreis/Stueck

Sicherheit & Umwelt

REACH-Datum	10.06.2022
REACH-Info	Konform
RoHS-Info	Konform

Ursprung & Außenhandel

Herkunftsland	DE
Herkunftslandesland	RP
Statistische Warennummer	73089059