

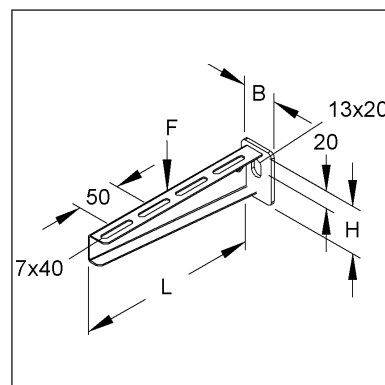
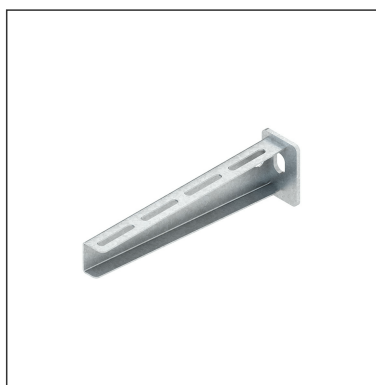
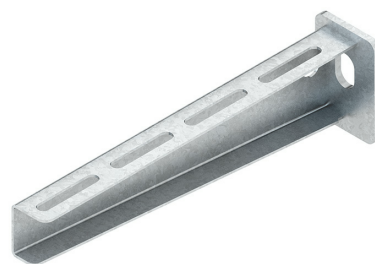
Hängestiel- und Wandausleger

standard

KTA 200

EAN: 4013339187102

bevorzugte VPE:20 St.



Artikelbeschreibung

Hängestiel- und Wandausleger, standard, 55x210 mm, 2,5 kN, Stahl, feuerverzinkt DIN EN ISO 1461, inkl. Zubehör

Inkl. Zubehör

2 FLM 6X12

Exkl. Zubehör

Befestigungszubehör exklusive

Erforderliches Befestigungszubehör für Kabelleiter UL bitte gesondert bestellen:
 ULKG, BKM 6X30 E4

Preiszusatzinfos

Rabattgruppe

N13

Mengeneinheit

St.

Technisches Datenblatt

Tragkonstruktionen

KTA 200

Gewicht

Gewicht Mengeneinheit	275 g/ St.
Nettogewicht in kg pro 100	27 kg/ 100St.

Physische Artikeldimensionen

Höhe	60,00 mm
Breite	40,00 mm
Tiefe / Länge	214 mm

Verpackungsstufen

20 Stück = 1 Karton		✓ kleinste VPE	✓ bevorzugte VPE		
Länge	260 mm	Breite	185,00 mm	Höhe	120,00 mm
Bruttogewicht	5,77 kg	Volumen	0,006 m ³		
Mindestmenge	20,00 St.	Höchstmenge	20,00 St.		

720 Stück = 1 NDX-Gitterbox					
Länge	750 mm	Breite	750 mm	Höhe	730 mm
Bruttogewicht	248 kg	Volumen	0,411 m ³		
Mindestmenge	720,00 St.	Höchstmenge	720,00 St.		

Ausschreibungstext

Hängestiel- und Wandausleger, standard, zur Wand- und Hängestielmontage, einschließlich galvanisch verzinkten anteilmäßigem Befestigungszubehör. Die Tragfähigkeitsangaben gelten nur bei ausreichender Verankerung mit dem tragenden Untergrund bzw. bei vorschriftsmäßigen Montagen an Hängestielen. Zur Verwendung im Funktionserhalt bzw. für Unterdecken mit brandschutztechnischen Anforderungen (Muster-Leitungsanlagen-Richtlinie MLAR 2/2015) bitte Zusatzvorschriften beachten!

Der Einsatz des KTA... im Funktionserhalt ist nur in Verbindung mit KAWG 12 zu verwenden!

VDE zertifiziert!

Abmessungen (ca. Maße) Auflagehöhe H : 55 mm

Auflagelänge L : 210 mm

Tragfähigkeit F bei L/2 : 2,5 kN im System geprüft

Werkstoff Ausleger : Stahl, tauchfeuerverzinkt nach DIN EN ISO 1461

NIEDAX Modell-Nr. : KTA 200

EP Material _____ EP Lohn _____

Einheitspreis/Stueck

Sicherheit & Umwelt

REACH-Datum	10.06.2022
REACH-Info	Konform
RoHS-Info	Konform

Technisches Datenblatt

Tragkonstruktionen

KTA 200

Ursprung & Außenhandel

Herkunftsland	DE
Statistische Warennummer	73089059