

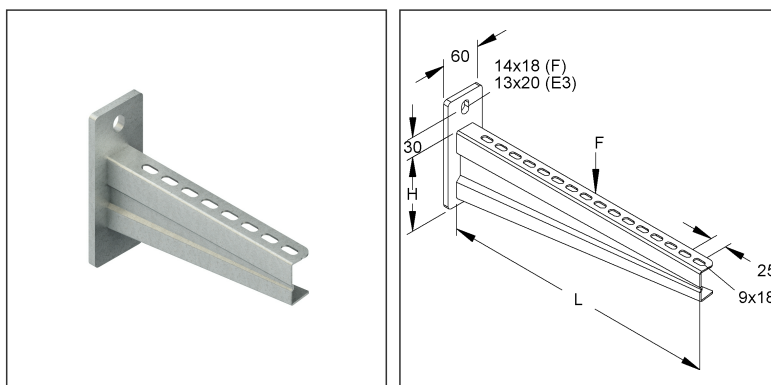
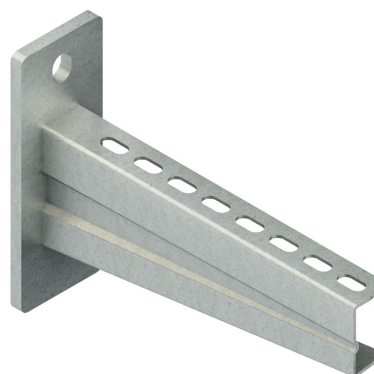
Hängestiel- und Wandausleger

schwer

KTAS 300

EAN: 4013339188505

bevorzugte VPE:1 St.



Artikelbeschreibung

Hängestiel- und Wandausleger, schwer, 113x330 mm 5,0 kN, Stahl, feuerverzinkt DIN EN ISO 1461

Exkl. Zubehör

Befestigungszubehör exklusive	Erforderliches Befestigungszubehör für F bitte gesondert bestellen: für Kabelrinnen: FLM 6X12 F, UGM 6 F für Kabelleitern: KLTB 6 F, UGM 6 F für Weitspannkabelleitern: WSTB 2 für Weitspannkabelrinnen: FLM 8X16 F
-------------------------------	---

Preiszusatzinfos

Rabattgruppe	N13
Mengeneinheit	St.

Gewicht

Gewicht Mengeneinheit	1,308 kg/ St.
Nettogewicht in kg pro 100	131 kg/ 100St.

Technisches Datenblatt

Tragkonstruktionen

KTAS 300

Physische Artikeldimensionen

Höhe	163,00 mm
Breite	60,00 mm
Tiefe / Länge	338 mm

Verpackungsstufen

1 Stück = 1 Stück		✓ kleinste VPE			
Länge	338 mm	Breite	60,00 mm	Höhe	163,00 mm
Bruttogewicht	1,31 kg	Volumen	0,003 m ³		
Mindestmenge	1,00 St.	Höchstmenge	1,00 St.		

Ausschreibungstext

Hängestiel- und Wandausleger, schwer, zur Wand- und Hängestielmontage, erforderliches Befestigungszubehör für Gitterrinnen, Kabelrinnen/-leitern sowie Weitspannkabelrinnen/-leitern bitte gesondert bestellen.

Die Tragfähigkeitsangaben gelten nur bei ausreichender Verankerung mit dem tragenden Untergrund bzw. bei vorschriftsmäßigen Montagen an Hängestielen. Zur Verwendung im Funktionserhalt bitte Zusatzvorschriften beachten!

Abmessungen (ca. Maße) Auflagehöhe H : 113 mm

Auflagelänge L : 330 mm

Tragfähigkeit F bei L/2 : 5 kN im System geprüft

Werkstoff Ausleger : Stahl, tauchfeuerverzinkt nach DIN EN ISO 1461

NIEDAX Modell-Nr. : KTAS 300

EP Material_____ EP Lohn_____

Einheitspreis/Stueck

Sicherheit & Umwelt

REACH-Datum	10.06.2022
REACH-Info	Konform
RoHS-Info	Konform

Ursprung & Außenhandel

Herkunftsland	DE
Herkunftsbundesland	RP
Statistische Warennummer	73089059