

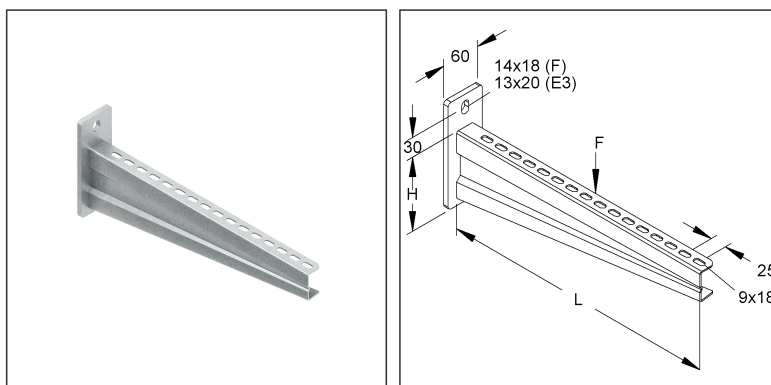
Hängestiel- und Wandausleger

schwer

KTAS 600

EAN: 4013339188802

bevorzugte VPE:1 St.



Artikelbeschreibung

Hängestiel- und Wandausleger, schwer, 150x630 mm, 5,0 kN, Stahl, feuerverzinkt DIN EN ISO 1461

Exkl. Zubehör

Befestigungszubehör exklusive	Erforderliches Befestigungszubehör für F bitte gesondert bestellen: für Kabelrinnen: FLM 6X12 F, UGM 6 F für Kabelleitern: KLTB 6 F, UGM 6 F für Weitspannkabelleitern: WSTB 2 für Weitspannkabelrinnen: FLM 8X16 F
-------------------------------	---

Preiszusatzinfos

Rabattgruppe	N13
Mengeneinheit	St.

Gewicht

Gewicht Mengeneinheit	2,270 kg/ St.
Nettogewicht in kg pro 100	227 kg/ 100St.

Technisches Datenblatt

Tragkonstruktionen

KTAS 600

Physische Artikeldimensionen

Höhe	200,00 mm
Breite	60,00 mm
Tiefe / Länge	638 mm

Verpackungsstufen

1 Stück = 1 Stück		✓ kleinste VPE			
Länge	638 mm	Breite	60,00 mm	Höhe	200,00 mm
Bruttogewicht	2,27 kg	Volumen	0,008 m ³		
Mindestmenge	1,00 St.	Höchstmenge	1,00 St.		

Ausschreibungstext

Hängestiel- und Wandausleger, schwer, zur Wand- und Hängestielmontage, erforderliches Befestigungszubehör für Kabelrinnen/-leitern sowie Weitspannkabelrinnen/-leitern bitte gesondert bestellen.
Die Tragfähigkeitsangaben gelten nur bei ausreichender Verankerung mit dem tragenden Untergrund bzw. bei vorschriftsmäßigen Montagen an Hängestielen.
Abmessungen (ca. Maße) Auflagehöhe H : 150 mm
Auflagelänge L : 630 mm
Tragfähigkeit F bei L/2 : 5 kN im System geprüft
Werkstoff Ausleger : Stahl, tauchfeuerverzinkt nach DIN EN ISO 1461
NIEDAX Modell-Nr. : KTAS 600
EP Material_____ EP Lohn_____
Einheitspreis/Stueck

Sicherheit & Umwelt

REACH-Datum	10.06.2022
REACH-Info	Konform
RoHS-Info	Konform

Ursprung & Außenhandel

Herkunftsland	DE
Herkunftslandesland	RP
Statistische Warennummer	73089059