

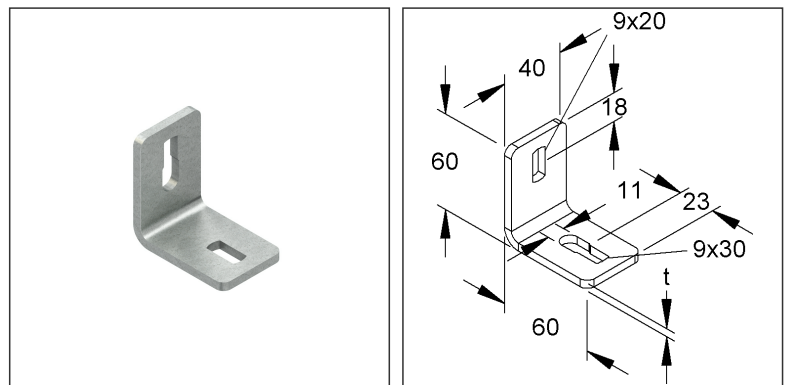
Wandanschlusswinkel

gleichschenkelig

WWU 150/8

EAN: 4013339194506

bevorzugte VPE:50 St.



Artikelbeschreibung

Wandanschlusswinkel, gleichschenkelig, Boden-, Decken-, Wandmontage M8, Stahl, feuerverzinkt DIN EN ISO 1461, inkl. Zubehör

Inkl. Zubehör

1 FLM 8X16 F

Preiszusatzinfos

Rabattgruppe	N13
Mengeinheit	St.

Gewicht

Gewicht Mengeinheit	192 g/ St.
Nettogewicht in kg pro 100	19 kg/ 100St.

Technisches Datenblatt

Tragkonstruktionen

WWU 150/8

Physische Artikeldimensionen

Höhe	60,00 mm
Breite	40,00 mm
Tiefe / Länge	60,00 mm

Verpackungsstufen

50 Stück = 1 Karton		✓ kleinste VPE	✓ bevorzugte VPE		
Länge	250 mm	Breite	250 mm	Höhe	120,00 mm
Bruttogewicht	9,94 kg	Volumen	0,008 m ³		
Mindestmenge	50,00 St.	Höchstmenge	50,00 St.		
3000 Stück = 1 Palette					
Länge	1200 mm	Breite	800 mm	Höhe	1000 mm
Bruttogewicht	611 kg	Volumen	0,960 m ³		
Mindestmenge	3.000,00 St.	Höchstmenge	3.000,00 St.		

Ausschreibungstext

Wandanschlusswinkel, gleichschenkelig, zur Boden-, Decken- und Wandbefestigung, einschließlich feuerverzinkten anteilmäßigem Befestigungszubehör.
Zur Verwendung im Funktionserhalt bitte Zusatzvorschriften beachten!
Abmessungen (ca. Maße) H x B x L : 60 x 60 x 40 mm
Materialstärke t : 5 mm
Lochung 1. Schenkel : 9 x 20 mm
Lochung 2. Schenkel : 9 (auf 11) x 30 mm
Werkstoff : Stahl, tauchfeuerverzinkt nach DIN EN ISO 1461
NIEDAX Modell-Nr. : WWU 150/8
EP Material_____ EP Lohn_____
Einheitspreis/Stueck

Sicherheit & Umwelt

REACH-Datum	10.06.2022
REACH-Info	Konform
RoHS-Info	Konform

Ursprung & Außenhandel

Herkunftsland	DE
Statistische Warennummer	73089059