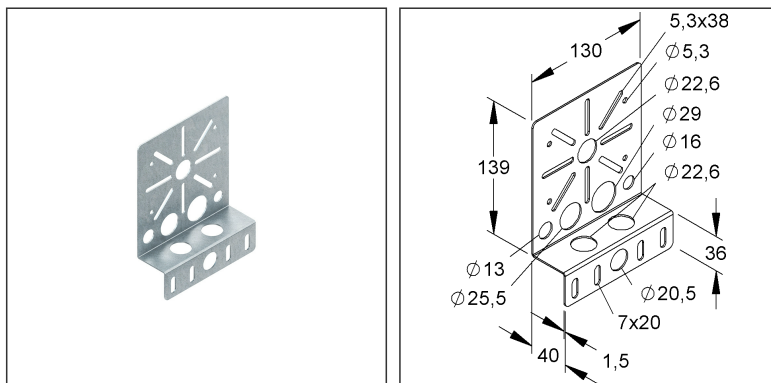
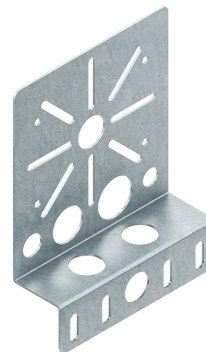


Montageplatte

RMP 130

EAN: 4013339206148

bevorzugte VPE:10 St.



Artikelbeschreibung

Montageplatte, Stahl, bandverzinkt DIN EN 10346, inkl. Zubehör

Inkl. Zubehör

2 FLM 6X12

Preiszusatzinfos

| | |
|---------------|-----|
| Rabattgruppe | N13 |
| Mengeneinheit | St. |

Gewicht

| | |
|----------------------------|----------------|
| Gewicht Mengeneinheit | 279 g / St. |
| Nettogewicht in kg pro 100 | 28 kg / 100St. |

Physische Artikeldimensionen

| | |
|---------------|-----------|
| Höhe | 173,50 mm |
| Breite | 130,00 mm |
| Tiefe / Länge | 40,00 mm |

Technisches Datenblatt

Kabelrinnen-System

RMP 130

Verpackungsstufen

| 10 Stück = 1 Karton | | ✓ kleinste VPE | ✓ bevorzugte VPE | | |
|----------------------------|-----------|----------------|----------------------|------|-----------|
| Länge | 210 mm | Breite | 150,00 mm | Höhe | 100,00 mm |
| Bruttogewicht | 2,98 kg | Volumen | 0,003 m ³ | | |
| Mindestmenge | 10,00 St. | Höchstmenge | 10,00 St. | | |

| 1620 Stück = 1 Palette | | | | | |
|-------------------------------|--------------|-------------|----------------------|------|---------|
| Länge | 1200 mm | Breite | 800 mm | Höhe | 1000 mm |
| Bruttogewicht | 498 kg | Volumen | 0,960 m ³ | | |
| Mindestmenge | 1.620,00 St. | Höchstmenge | 1.620,00 St. | | |

Ausschreibungstext

Montageplatte, zum Anbringen von Verteiler-, Abzweigdosen oder Kabelverschraubungen an Gitterrinnen, Kabelrinnen und -leitern oder sonstigen Konstruktionen mit Montagelochungen sowie zur Montage an Gitterrinnen mit min. zwei seitlichen Längsdrähten, einschließlich anteilmäßigem Befestigungszubehör für Kabelrinnen und -leitern, zur Montage an Gitterrinnen erforderliches Befestigungszubehör 2 x GRSM 6 bitte gesondert bestellen.

Abmessungen (ca. Maße) B x H : 130 x 139 mm

Befestigungslochnngen : 5,3 x 38 mm und 7 x 20 mm

Ø 5,3 mm

Kabelverschraubungslochungen : Ø 22,6 mm

Ø 13 mm

Ø 29 mm

Ø 25,5 mm

Ø 16 mm

Werkstoff : Stahl, bandverzinkt nach DIN EN 10346

NIEDAX Modell-Nr. : RMP 130

EP Material _____ EP Lohn _____

Einheitspreis/Stueck

Sicherheit & Umwelt

| | |
|-------------|------------|
| REACH-Datum | 10.06.2022 |
| REACH-Info | Konform |
| RoHS-Info | Konform |

Ursprung & Außenhandel

| | |
|--------------------------|----------|
| Herkunftsland | DE |
| Statistische Warennummer | 73089059 |