

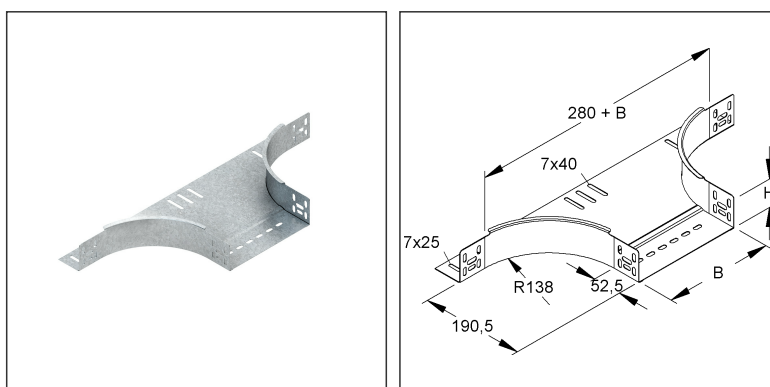
Anbau T-Stück

mit ungelochten Seitenholmen, jedoch mit Verbinderlochungen, mit integrierten Stoßstellenverbindern

RTA 60.300

EAN: 4013339227204

bevorzugte VPE: 1 St.



Artikelbeschreibung

Anbau T-Stück für KR, 60x302 mm, mit ungelochten Seitenholmen, Stahl, bandverzinkt DIN EN 10346, inkl. Zubehör

Inkl. Zubehör

1 Stück = 1 Stück		✓ Kleinste LE	- Bevorzugte LE
Modell-Nr.	Beschreibung	Anzahl	
FLM 6X12	Flachrundkopfschraube M6, ähnl. DIN 603, Länge 12 mm, Stahl, gal. verz. DIN EN ISO 2081/4042, inkl. verz. Flanschmutter	10 St.	
100 Stück = 1 DB-Gitterbox		- Kleinste LE	- Bevorzugte LE
Modell-Nr.	Beschreibung	Anzahl	
FLM 6X12	Flachrundkopfschraube M6, ähnl. DIN 603, Länge 12 mm, Stahl, gal. verz. DIN EN ISO 2081/4042, inkl. verz. Flanschmutter	1.000 St.	

Technisches Datenblatt

Kabelrinnen-System

RTA 60.300

Preiszusatzinfos

Rabattgruppe	N13
Mengeneinheit	St.

Gewicht

Gewicht Mengeneinheit	1,131 kg / St.
Nettogewicht in kg pro 100	113 kg / 100St.

Physische Artikeldimensionen

Höhe	62,00 mm
Breite	242 mm
Tiefe / Länge	688 mm

Verpackungsstufen

1 Stück = 1 Stück		✓ kleinste VPE			
Länge	688 mm	Breite	243 mm	Höhe	62,00 mm
Bruttogewicht	1,13 kg	Volumen	0,010 m ³		
Mindestmenge	1,00 St.	Höchstmenge	1,00 St.		

100 Stück = 1 DB-Gitterbox					
Länge	1230 mm	Breite	840 mm	Höhe	970 mm
Bruttogewicht	183 kg	Volumen	1,002 m ³		
Mindestmenge	100,00 St.	Höchstmenge	100,00 St.		

Ausschreibungstext

Anbau T-Stück, mit ungelochten Seitenholmen, mit Verbinderlochung für den Anschluss, für Kabelrinnen, zur Herstellung von horizontalen 90° T-Abgängen und Kreuzungen unterschiedlicher sowie gleicher Breite, breitenabhängig in der Hauptrichtung, mit integrierten Stoßstellenverbindern, einschließlich anteilmäßigem Befestigungszubehör.

Zur Verwendung im Funktionserhalt bitte Zusatzvorschriften beachten!
für Kabelrinnen : 60 mm Kantenhöhe

Abmessungen (ca. Maße) innen H x B : 60 x 302 mm

Innenholmradius R : 138 mm

Ausklinkung d. Kabelrinnen : 280 mm + B

Werkstoff : Stahl, bandverzinkt nach DIN EN 10346

NIEDAX Modell-Nr. : RTA 60.300

EP Material _____ EP Lohn _____

Einheitspreis/Stueck

Sicherheit & Umwelt

REACH-Datum	10.06.2022
REACH-Info	Konform
RoHS-Info	Konform

Technisches Datenblatt

Kabelrinnen-System

RTA 60.300

Ursprung & Außenhandel

Herkunftsland	DE
Statistische Warennummer	73089059

Zugehörige Produkte

Zugehörige Deckel/Deckelzubehör

Modell-Nr.	Beschreibung
RDHK 60 E2	Rinnen-Deckelhalteklammer, Höhe 58 mm, Edelstahl, Werkstoff-Nr.: 1.4310
RDRS 2	Drehriegel einfach mit Sicherungsmutter DIN EN ISO 10511 für KR-System, Stahl, bandverzinkt DIN EN 10346, inkl. Zubehör
RTAD 300	Deckel für Anbau T-Stück für KR, Breite 304 mm, Stahl, bandverzinkt DIN EN 10346
RTADV 300	Deckel für Anbau T-Stück für KR, Breite 304 mm, mit Drehriegel, Stahl, bandverzinkt DIN EN 10346