

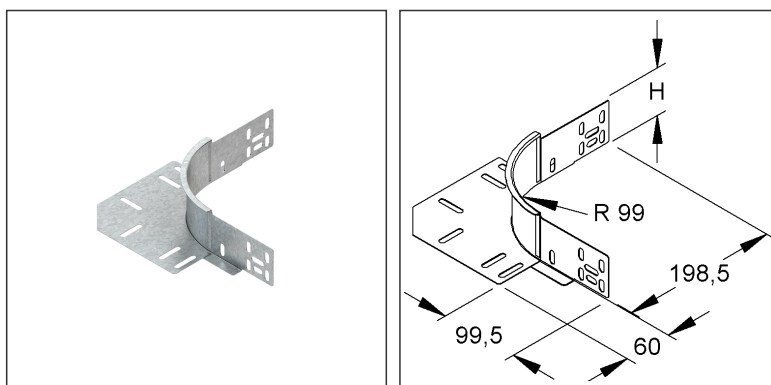
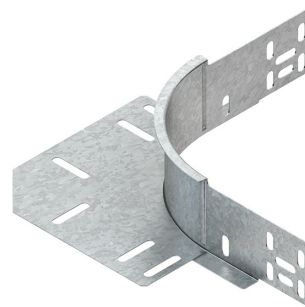
Eckanbaustück

mit ungelochtem Seitenholm, jedoch mit Verbinderlochungen, mit integrierten Stoßstellenverbindern, mit durchgängiger Kabelauflage durch überlappendes Bodenblech

REK 60

EAN: 4013339227600

bevorzugte VPE:10 St.



Artikelbeschreibung

Eckanbaustück für KR, Höhe 60 mm, mit ungelochtem Seitenholm, Stahl, bandverzinkt DIN EN 10346, inkl. Zubehör

Inkl. Zubehör

6 FLM 6X12

Preiszusatzinfos

Rabattgruppe	N13
Mengeneinheit	St.

Gewicht

Gewicht Mengeneinheit	309 g / St.
Nettogewicht in kg pro 100	31 kg / 100St.

Technisches Datenblatt

Kabelrinnen-System

REK 60

Physische Artikeldimensionen

Höhe	62,00 mm
Breite	260 mm
Tiefe / Länge	260 mm

Verpackungsstufen

10 Stück = 1 Karton		✓ kleinste VPE	✓ bevorzugte VPE		
Länge	420 mm	Breite	250 mm	Höhe	120,00 mm
Bruttogewicht	3,63 kg	Volumen	0,013 m ³		
Mindestmenge	10,00 St.	Höchstmenge	10,00 St.		

160 Stück = 1 NDX-Gitterbox					
Länge	750 mm	Breite	750 mm	Höhe	730 mm
Bruttogewicht	98 kg	Volumen	0,411 m ³		
Mindestmenge	160,00 St.	Höchstmenge	160,00 St.		

Ausschreibungstext

Eckanbaustück, mit ungelochtem Seitenholm, mit Verbinderlochung für den Anschluss, mit durchgängiger Kabelaufgabe durch überlappendes Bodenblech, für Kabelrinnen, zur Herstellung von horizontalen 90° Eck- und T-Verbindungen, breitenunabhängiges Bauteil, mit integrierten Stoßstellenverbindern, einschließlich anteilmäßigem Befestigungszubehör.

Zur Verwendung im Funktionserhalt bitte Zusatzvorschriften beachten!

für Kabelrinnen : 60 mm Kantenhöhe

Abmessungen (ca. Maße) innen H : 60 mm

Innenholmradius R : 99 mm

Werkstoff : Stahl, bandverzinkt nach DIN EN 10346

NIEDAX Modell-Nr. : REK 60

EP Material_____ EP Lohn_____

Einheitspreis/Stueck

Sicherheit & Umwelt

REACH-Datum	10.06.2022
REACH-Info	Konform
RoHS-Info	Konform

Ursprung & Außenhandel

Herkunftsland	DE
Statistische Warennummer	73089059