

Deckel für Kabelrinne/-leiter

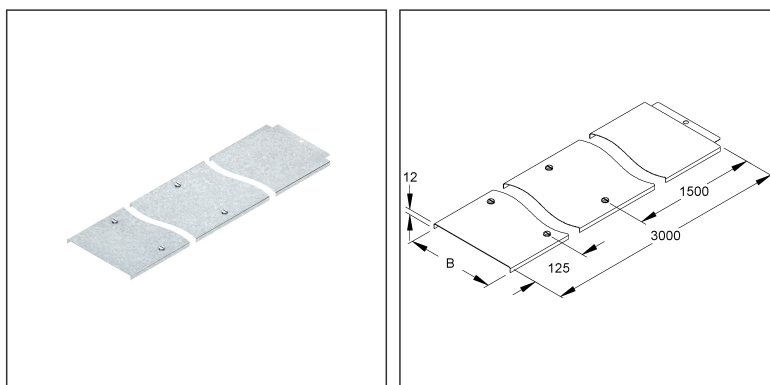
mit Stoßleiste und vormontierten Drehriegeln

RDV 300 F

EAN: 4013339264001

bevorzugte VPE: 2 x 3 m

Mengeneinheit: m = M



Artikelbeschreibung

Deckel für KR/-leiter, m. Stoßleiste, 302x3000 mm, t=0,9 mm, m. Drehr., Stahl, feuerverzinkt DIN EN ISO 1461

Preiszusatzinfos

Rabattgruppe	N13
Mengeneinheit	m

Gewicht

Gewicht Mengeneinheit	2,542 kg / m
Nettogewicht in kg pro 100	254 kg / 100m

Physische Artikeldimensionen

Höhe	15,50 mm
Breite	303,80 mm
Tiefe / Länge	3020 mm

Technisches Datenblatt

Kabelrinnen-System

RDV 300 F

Verpackungsstufen

6 Meter = 1 Bund		✓ kleinste VPE	✓ bevorzugte VPE		
Länge	3020 mm	Breite	309 mm	Höhe	21,00 mm
Bruttogewicht	15 kg	Volumen	0,019 m ³		
Mindestmenge	6,00 m	Höchstmenge	6,00 m		

450 Meter = 1 Gestell					
Länge	3020 mm	Breite	1162 mm	Höhe	1120 mm
Bruttogewicht	1242 kg	Volumen	3,930 m ³		
Mindestmenge	450,00 m	Höchstmenge	450,00 m		

Ausschreibungstext

Deckel für Kabelrinne/-leiter, mit Stoßleiste zur Verminderung der Durchbiegung am Deckelstoß, Schutz gegen Eindringen von Schmutz sowie Erhöhung der Stabilität mit dem angrenzenden Deckel, mit unverlierbar vormontierten Drehriegelverschlüssen.

Bedingt durch äußere Einflüsse, wie z.B. Windlasten, ist eine Verwendung im Außenbereich nur mit einer zusätzlichen Sicherung (selbstschneidende Schrauben, Stahlband etc.) möglich.

Für den zusätzlichen Bedarf können Drehriegel RDRS 9 F und Deckelhaltefeder RDHF 9 E2 eingesetzt werden.

VDE zertifiziert!

Zur Verwendung im Funktionserhalt bitte Zusatzvorschriften beachten!

Verwendung für : Kabelrinnen

Kabelleitern

Abmessungen (ca. Maß) B (innen) : 302 mm

Lieferlänge L : 3000 mm

Werkstoff : Stahl, tauchfeuerverzinkt nach DIN EN ISO 1461

NIEDAX Modell-Nr. : RDV 300 F

EP Material _____ EP Lohn _____

Einheitspreis/Meter

Sicherheit & Umwelt

REACH-Datum	10.06.2022
REACH-Info	Konform
RoHS-Info	Konform

Ursprung & Außenhandel

Herkunftsland	DE
Herkunftslandesland	RP
Statistische Warennummer	73089059