

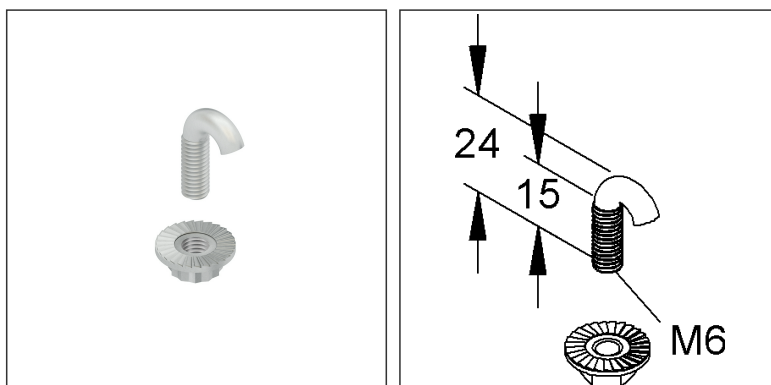
Hakenschraube

inkl. verzahnter Flanschmutter ähnlich DIN EN 1661

GRSM 6 V

EAN: 4013339280506

bevorzugte VPE:50 St.



Artikelbeschreibung

Hakenschraube, Gewinde M6, mit verzahnter Flanschmutter, Ø 17 mm, Stahl, galvanisch verzinkt DIN EN ISO 2081/4042, blaupassiviert

Preiszusatzinfos

Rabattgruppe	N13
Mengeneinheit	St.

Gewicht

Gewicht Mengeneinheit	12 g/ St.
Nettogewicht in kg pro 100	1,16 kg/ 100St.

Physische Artikeldimensionen

Höhe	23,55 mm
Breite	16,30 mm
Tiefe / Länge	16,30 mm

Technisches Datenblatt

Giterrinnen-System

GRSM 6 V

Verpackungsstufen

50 Stück = 1 Karton		✓ kleinste VPE	✓ bevorzugte VPE		
Länge	100,00 mm	Breite	83,00 mm	Höhe	59,00 mm
Bruttogewicht	0,58 kg	Volumen	0,000 m ³		
Mindestmenge	50,00 St.	Höchstmenge	50,00 St.		

1000 Stück = 1 Umkarton			
Bruttogewicht	12 kg		
Mindestmenge	1.000,00 St.	Höchstmenge	1.000,00 St.

70000 Stück = 1 DB-Gitterbox					
Länge	1230 mm	Breite	840 mm	Höhe	970 mm
Bruttogewicht	627 kg	Volumen	1,002 m ³		
Mindestmenge	70.000,00 St.	Höchstmenge	70.000,00 St.		

Ausschreibungstext

Hakenschraube mit Gewinde M 6, einschließlich verzahnter Sonderflanschmutter ähnlich DIN EN 1661, zur Befestigung der Giterrinnen auf Ausleger, an Giterrinnen-Hängestiele, sowie an Gelenkverbinder.
Zur Verwendung im Funktionserhalt bitte Zusatzvorschriften beachten!
Verwendbar für : Giterrinnen bis max. 6 mm Drahtstärke
Abmessungen (ca. Maße)
Gewinde : M 6
Gewindelänge : 15 mm
Flanschmutter : Ø 17 mm
Werkstoff : Stahl, galvanisch verzinkt nach DIN EN ISO 4042, blaupassiviert.
NIEDAX Modell-Nr.: GRSM 6 V
EP Material_____ EP Lohn_____
Einheitspreis/Stueck

Sicherheit & Umwelt

REACH-Datum	10.06.2022
REACH-Info	Konform
RoHS-Info	Konform

Ursprung & Außenhandel

Herkunftsland	TW
Statistische Warennummer	73181300