

Mini-Leitungsschutzkanal

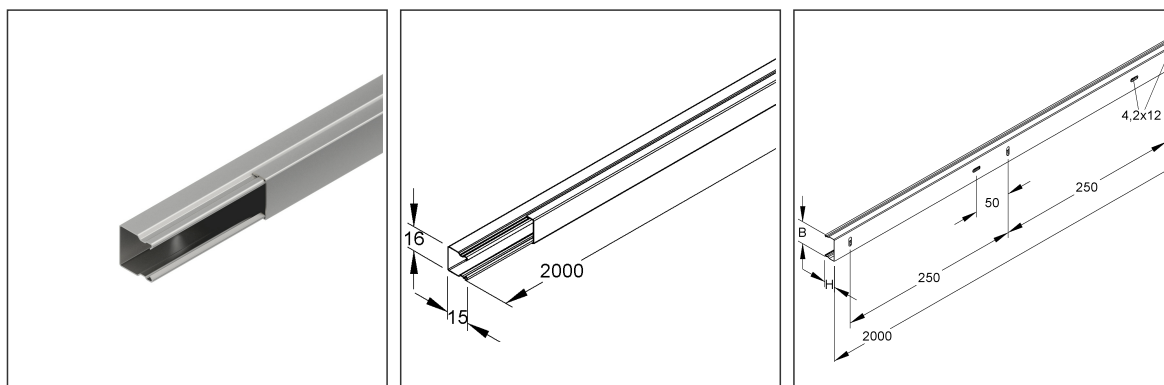
mit Bodenlochung, mit Deckel

LLK 16.016

EAN: 4013339506705

bevorzugte VPE: 48 x 2 m

Mengeneinheit: m = M



Artikelbeschreibung

Mini-Leitungsschutzkanal mit Deckel, 16x16x2000 mm, mit Bodenlochung, Stahl, bandverzinkt DIN EN 10346

Preiszusatzinfos

Rabattgruppe	N16
Mengeneinheit	m

Gewicht

Gewicht Mengeneinheit	314 g/ m
Nettogewicht in kg pro 100	31 kg/ 100m

Physische Artikeldimensionen

Höhe	16,00 mm
Breite	15,50 mm
Tiefe / Länge	2000 mm

Technisches Datenblatt

Leitungsschutzkanäle

LLK 16.016

Verpackungsstufen

96 Meter = 1 Wellpappkarton		✓ kleinste VPE	✓ bevorzugte VPE		
Länge	2020 mm	Breite	125,00 mm	Höhe	100,00 mm
Bruttogewicht	31 kg	Volumen	0,025 m ³		
Mindestmenge	96,00 m	Höchstmenge	96,00 m		
2400 Meter = 1 Gestell					
Länge	2000 mm	Breite	850 mm	Höhe	770 mm
Bruttogewicht	825 kg	Volumen	1,309 m ³		
Mindestmenge	2.400,00 m	Höchstmenge	2.400,00 m		

Ausschreibungstext

Mini-Leitungsschutzkanal, mit aufrastbarem Deckel und einreihiger Befestigungslochung im Kanalboden, der Potentialausgleich der Deckel erfolgt automatisch beim Aufrasten, Zubehör für den Potentialausgleich, ein Stoßstellenverbinder LST.../LSTA... je Stoßstelle, muss gesondert bestellt werden.

VDE zertifiziert!

Abmessungen (ca. Maße) H x B : 16 x 16 mm

einreihige Bodenlochung : 4,2 x 12 mm

Bodenlochabstand Rastermaß : 250 mm

Lieferlänge L : 2000 mm

Nutzbarer Querschnitt : 213 mm²

Werkstoff : Stahl, bandverzinkt nach DIN EN 10346

NIEDAX Modell-Nr. : LLK 16.016

EP Material _____ EP Lohn _____

Einheitspreis/Meter

Sicherheit & Umwelt

REACH-Datum	10.06.2022
REACH-Info	Konform
RoHS-Info	Konform

Ursprung & Außenhandel

Herkunftsland	DE
Statistische Warennummer	73089059

Zugehörige Produkte

Zugehörige Formstücke

Modell-Nr.	Beschreibung
LED 16.016	Endabschlußdeckel, 16x16 mm, Kunststoff, Polypropylen, Farbe schwarz
LER 16.016	Endschutzring, 16x16 mm, Kunststoff, Polypropylen, RAL 7021, schwarzgrau

Technisches Datenblatt

Leitungsschutzkanäle

LLK 16.016

Zugehörige Produkte

Stoßstellenverbinder

Modell-Nr.	Beschreibung
LSTA 16.016	Stoßstellenverbinder mit Flachstecker, für Höhe 16 mm, Breite 16 mm, Messing
LST 16.016	Stoßstellenverbinder, für Höhe 16 mm, Breite 16 mm, Messing