

Mini-Leitungsschutzkanal

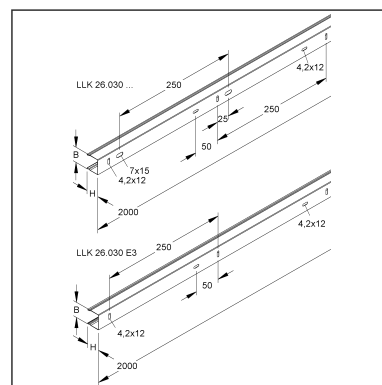
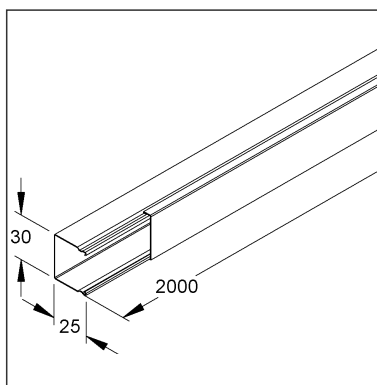
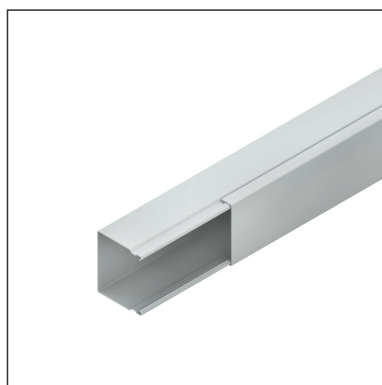
mit Bodenlochung, mit Deckel

LLK 26.030

EAN: 4013339506903

bevorzugte VPE: 18 x 2 m

Mengeneinheit: m = M



Artikelbeschreibung

Mini-Leitungsschutzkanal mit Deckel, 26x30x2000 mm, mit Bodenlochung, Stahl, bandverzinkt DIN EN 10346

Preiszusatzinfos

Rabattgruppe	N16
Mengeneinheit	m

Gewicht

Gewicht Mengeneinheit	501 g/ m
Nettogewicht in kg pro 100	50 kg/ 100m

Physische Artikeldimensionen

Höhe	30,00 mm
Breite	25,50 mm
Tiefe / Länge	2000 mm

Technisches Datenblatt

Leitungsschutzkanäle

LLK 26.030

Verpackungsstufen

36 Meter = 1 Wellpappkarton		✓ kleinste VPE	✓ bevorzugte VPE		
Länge	2020 mm	Breite	105,00 mm	Höhe	105,00 mm
Bruttogewicht	18 kg	Volumen	0,022 m ³		
Mindestmenge	36,00 m	Höchstmenge	36,00 m		
2268 Meter = 1 Gestell					
Länge	2000 mm	Breite	1162 mm	Höhe	1120 mm
Bruttogewicht	1263 kg	Volumen	2,603 m ³		
Mindestmenge	2.268,00 m	Höchstmenge	2.268,00 m		

Ausschreibungstext

Mini-Leitungsschutzkanal, mit aufrastbarem Deckel und einreihiger Befestigungslochung im Kanalboden, der Potentialausgleich der Deckel erfolgt automatisch beim Aufrasten, Zubehör für den Potentialausgleich, ein Stoßstellenverbinder LST.../LSTA... je Stoßstelle, muss gesondert bestellt werden.

Zur Verwendung im Funktionserhalt bitte Zusatzvorschriften beachten!
VDE zertifiziert!

Abmessungen (ca. Maße) H x B : 26 x 30 mm
einreihige Bodenlochung : 4,2 x 12 mm und
7 x 15 mm

Bodenlochabstand Rastermaß : 250 mm

Lieferlänge L : 2000 mm

Nutzbarer Querschnitt : 730 mm²

Werkstoff : Stahl, bandverzinkt nach DIN EN 10346

NIEDAX Modell-Nr. : LLK 26.030

EP Material _____ EP Lohn _____

Einheitspreis/Meter

Sicherheit & Umwelt

REACH-Datum	10.06.2022
REACH-Info	Konform
RoHS-Info	Konform

Ursprung & Außenhandel

Herkunftsland	DE
Statistische Warennummer	73089059

Zugehörige Produkte

Zugehörige Formstücke

Modell-Nr.	Beschreibung
LER 26.030	Endschutzring, 26x30 mm, Kunststoff, Polypropylen, RAL 7021, schwarzgrau
LED 26.030	Endabschlussdeckel, 26x30 mm, Kunststoff, Polypropylen, Farbe schwarz

Technisches Datenblatt

Leitungsschutzkanäle

LLK 26.030

Zugehörige Produkte

Stossstellenverbinder

Modell-Nr.	Beschreibung
LSTA 26.030	Stoßstellenverbinder mit Flachstecker, für Höhe 26 mm, Breite 30 mm, Messing
LST 26.030	Stoßstellenverbinder, für Höhe 26 mm, Breite 30 mm, Messing