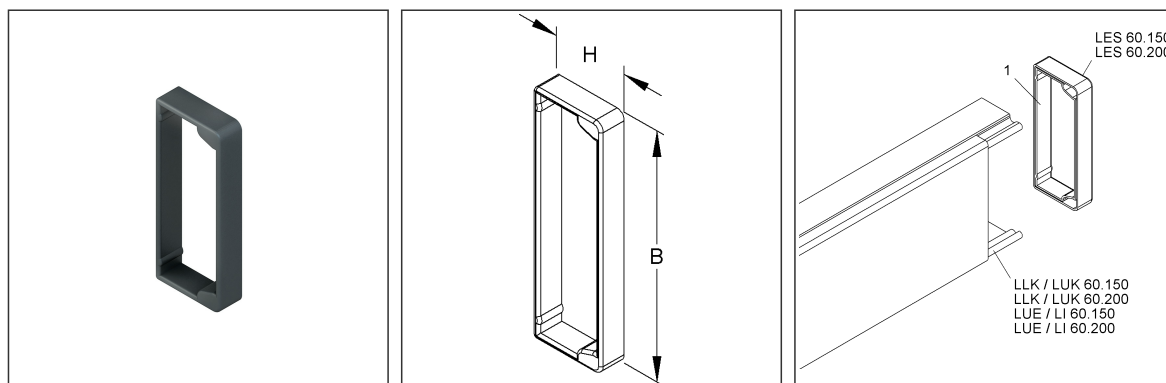


## Endschutzring

### LES 60.200

EAN: 4013339518265

bevorzugte VPE:10 St.



### Artikelbeschreibung

Endschutzring, schwarz, 60x200 mm, Kunststoff, PVC-weich

### Preiszusatzinfos

Rabattgruppe	N16
Mengeneinheit	St.

### Gewicht

Gewicht Mengeneinheit	59 g / St.
Nettogewicht in kg pro 100	5,85 kg / 100St.

### Physische Artikeldimensionen

Höhe	204 mm
Breite	64,00 mm
Tiefe / Länge	22,00 mm

# Technisches Datenblatt

## Leitungsschutzkanäle

LES 60.200

### Verpackungsstufen

<b>10 Stück = 1 Faltschachtel</b>		✓ kleinste VPE	✓ bevorzugte VPE		
Länge	210 mm	Breite	125,00 mm	Höhe	160,00 mm
Bruttogewicht	0,69 kg	Volumen	0,004 m <sup>3</sup>		
Mindestmenge	10,00 St.	Höchstmenge	10,00 St.		

<b>1320 Stück = 1 DB-Gitterbox</b>					
Länge	1230 mm	Breite	840 mm	Höhe	970 mm
Bruttogewicht	162 kg	Volumen	1,002 m <sup>3</sup>		
Mindestmenge	1.320,00 St.	Höchstmenge	1.320,00 St.		

### Ausschreibungstext

Endschutzring, geschlossene Ausführung, bei nachträglichem Einbau Endschutzring aufschneiden und um die Kabel legen, halogenhaltig, silikonfrei (frei von lackbenetzten Substanzen).

In persönlichen Gefährdungsbereichen ist der Endschutzring anzuordnen!

Verwendung für : Leitungsschutzkanäle LLK 60.200...

LUK 60.200...

Industriekanäle LUE 60.200

LI 60.200

Abmessungen (ca. Maße) H x B : 64 x 204 mm

Farbton : schwarz

Werkstoff : PVC-weich (Polyvinylchlorid)

NIEDAX Modell-Nr. : LES 60.200

EP Material\_\_\_\_\_ EP Lohn\_\_\_\_\_

Einheitspreis/Stueck

### Sicherheit & Umwelt

REACH-Datum	10.06.2022
REACH-Info	Konform
RoHS-Info	Konform

### Ursprung & Außenhandel

Herkunftsland	DE
Statistische Warennummer	39269097