

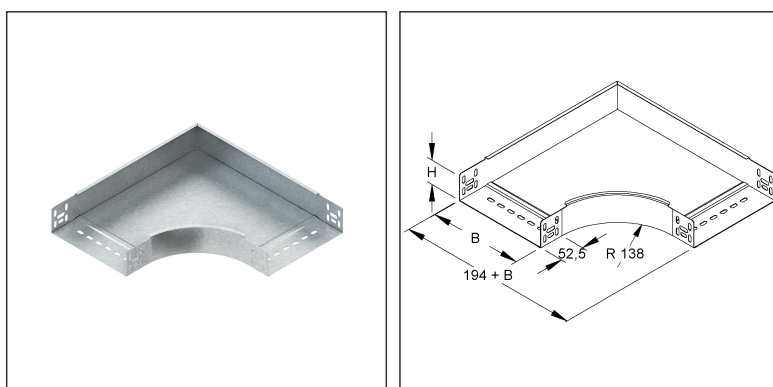
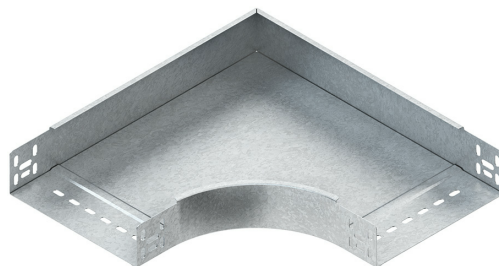
Bogen 90°

mit ungelochten Seitenholmen, jedoch mit Verbinderlochungen, mit integrierten Stoßstellenverbindern

RES 60.200 F

EAN: 4013339535903

bevorzugte VPE: 1 St.



Artikelbeschreibung

Bogen 90° für KR, 60x202 mm, mit ungelochten Seitenholmen, Stahl, feuerverzinkt DIN EN ISO 1461, inkl. Zubehör

Inkl. Zubehör

1 Stück = 1 Stück		✓ Kleinste LE	- Bevorzugte LE
Modell-Nr.	Beschreibung	Anzahl	
FLM 6X12 F	Flachrundkopfschraube M6, ähnl. DIN 603, Länge 12 mm, Stahl, feuerverzinkt DIN EN ISO 1461/10684, inkl. verz. Flanschmutter	5 St.	
100 Stück = 1 DB-Gitterbox		- Kleinste LE	- Bevorzugte LE
Modell-Nr.	Beschreibung	Anzahl	
FLM 6X12 F	Flachrundkopfschraube M6, ähnl. DIN 603, Länge 12 mm, Stahl, feuerverzinkt DIN EN ISO 1461/10684, inkl. verz. Flanschmutter	500 St.	

Technisches Datenblatt

Kabelrinnen-System

RES 60.200 F

Preiszusatzinfos

Rabattgruppe	N13
Mengeneinheit	St.

Gewicht

Gewicht Mengeneinheit	1,766 kg / St.
Nettogewicht in kg pro 100	177 kg / 100St.

Physische Artikeldimensionen

Höhe	62,00 mm
Breite	394 mm
Tiefe / Länge	394 mm

Verpackungsstufen

1 Stück = 1 Stück		✓ kleinste VPE			
Länge	394 mm	Breite	394 mm	Höhe	62,00 mm
Bruttogewicht	1,77 kg	Volumen	0,010 m ³		
Mindestmenge	1,00 St.	Höchstmenge	1,00 St.		

100 Stück = 1 DB-Gitterbox					
Länge	1230 mm	Breite	840 mm	Höhe	970 mm
Bruttogewicht	247 kg	Volumen	1,002 m ³		
Mindestmenge	100,00 St.	Höchstmenge	100,00 St.		

Ausschreibungstext

Bogen 90°, mit ungelochten Seitenholmen, mit Verbinderlochung für den Anschluss, für Kabelrinnen, zur Herstellung von horizontalen 90° Eckverbindungen, mit integrierten Stoßstellenverbindern, einschließlich feuerverzinkten anteilmäßigem Befestigungszubehör.

VDE zertifiziert!

Zur Verwendung im Funktionserhalt bitte Zusatzvorschriften beachten!

für Kabelrinnen : 60 mm Kantenhöhe

Abmessungen (ca. Maße) innen H x B : 60 x 202 mm

Innenholmradius R : 138 mm

Werkstoff : Stahl, tauchfeuerverzinkt nach DIN EN ISO 1461

NIEDAX Modell-Nr. : RES 60.200 F

EP Material _____ EP Lohn _____

Einheitspreis/Stueck

Sicherheit & Umwelt

REACH-Datum	10.06.2022
REACH-Info	Konform
RoHS-Info	Konform

Technisches Datenblatt

Kabelrinnen-System

RES 60.200 F

Ursprung & Außenhandel

Herkunftsland	DE
Herkunftslandesland	RP
Statistische Warennummer	73089059

Zugehörige Produkte

Zugehörige Deckel/Deckelzubehör

Modell-Nr.	Beschreibung
RDHK 60 E2	Rinnen-Deckelhalteklammer, Höhe 58 mm, Edelstahl, Werkstoff-Nr.: 1.4310
RDRS 2 E3	Drehriegel einfach mit Sicherungsmutter DIN EN ISO 10511 für KR-System, Edelstahl, Werkstoff-Nr.: 1.4301, 1.4303, inkl. Zubehör
RESD 200 F	Deckel für Bogen 90° für KR, Breite 204 mm, Stahl, feuerverzinkt DIN EN ISO 1461
RESDV 200 F	Deckel für Bogen 90° für KR, Breite 204 mm, mit Drehriegel, Stahl, feuerverzinkt DIN EN ISO 1461