

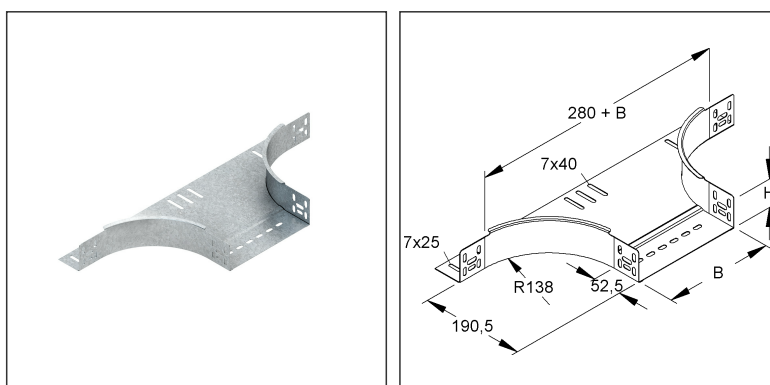
## Anbau T-Stück

mit ungelochten Seitenholmen, jedoch mit Verbinderlochungen, mit integrierten Stoßstellenverbindern

RTA 60.300 F

EAN: 4013339536603

bevorzugte VPE: 1 St.



## Artikelbeschreibung

Anbau T-Stück für KR, 60x302 mm, mit ungelochten Seitenholmen, Stahl, feuerverzinkt DIN EN ISO 1461, inkl. Zubehör

## Inkl. Zubehör

<b>1 Stück = 1 Stück</b>		✓ Kleinste LE	- Bevorzugte LE
Modell-Nr.	Beschreibung	Anzahl	
FLM 6X12 F	Flachrundkopfschraube M6, ähnl. DIN 603, Länge 12 mm, Stahl, feuerverzinkt DIN EN ISO 1461/10684, inkl. verz. Flanschmutter	10 St.	
<b>100 Stück = 1 DB-Gitterbox</b>		- Kleinste LE	- Bevorzugte LE
Modell-Nr.	Beschreibung	Anzahl	
FLM 6X12 F	Flachrundkopfschraube M6, ähnl. DIN 603, Länge 12 mm, Stahl, feuerverzinkt DIN EN ISO 1461/10684, inkl. verz. Flanschmutter	1.000 St.	

# Technisches Datenblatt

## Kabelrinnen-System

### RTA 60.300 F

#### Preiszusatzinfos

Rabattgruppe	N13
Mengeneinheit	St.

#### Gewicht

Gewicht Mengeneinheit	1,223 kg / St.
Nettogewicht in kg pro 100	122 kg / 100St.

#### Physische Artikeldimensionen

Höhe	62,00 mm
Breite	242 mm
Tiefe / Länge	688 mm

#### Verpackungsstufen

<b>1 Stück = 1 Stück</b>		✓ kleinste VPE			
Länge	688 mm	Breite	243 mm	Höhe	62,00 mm
Bruttogewicht	1,22 kg	Volumen	0,010 m <sup>3</sup>		
Mindestmenge	1,00 St.	Höchstmenge	1,00 St.		

<b>100 Stück = 1 DB-Gitterbox</b>					
Länge	1230 mm	Breite	840 mm	Höhe	970 mm
Bruttogewicht	192 kg	Volumen	1,002 m <sup>3</sup>		
Mindestmenge	100,00 St.	Höchstmenge	100,00 St.		

#### Ausschreibungstext

Anbau T-Stück, mit ungelochten Seitenholmen, mit Verbinderlochung für den Anschluss, für Kabelrinnen, zur Herstellung von horizontalen 90° T-Abgängen und Kreuzungen unterschiedlicher sowie gleicher Breite, breitenabhängig in der Hauptrichtung, mit integrierten Stoßstellenverbindern, einschließlich feuerverzinkten anteilmäßigem Befestigungszubehör.

Zur Verwendung im Funktionserhalt bitte Zusatzvorschriften beachten!

für Kabelrinnen : 60 mm Kantenhöhe

Abmessungen (ca. Maße) innen H x B : 60 x 302 mm

Innenholmradius R : 138 mm

Ausklinkung d. Kabelrinnen : 280 mm + B

Werkstoff : Stahl, tauchfeuerverzinkt nach DIN EN ISO 1461

NIEDAX Modell-Nr. : RTA 60.300 F

EP Material \_\_\_\_\_ EP Lohn \_\_\_\_\_

Einheitspreis/Stueck

#### Sicherheit & Umwelt

REACH-Datum	10.06.2022
REACH-Info	Konform
RoHS-Info	Konform

# Technisches Datenblatt

## Kabelrinnen-System

RTA 60.300 F

### Ursprung & Außenhandel

Herkunftsland	DE
Statistische Warennummer	73089059

### Zugehörige Produkte

#### Zugehörige Deckel/Deckelzubehör

Modell-Nr.	Beschreibung
RDHK 60 E2	Rinnen-Deckelhalteklammer, Höhe 58 mm, Edelstahl, Werkstoff-Nr.: 1.4310
RDRS 2 E3	Drehriegel einfach mit Sicherungsmutter DIN EN ISO 10511 für KR-System, Edelstahl, Werkstoff-Nr.: 1.4301, 1.4303, inkl. Zubehör
RTAD 300 F	Deckel für Anbau T-Stück für KR, Breite 304 mm, Stahl, feuerverzinkt DIN EN ISO 1461
RTADV 300 F	Deckel für Anbau T-Stück für KR, Breite 304 mm, mit Drehriegel, Stahl, feuerverzinkt DIN EN ISO 1461