

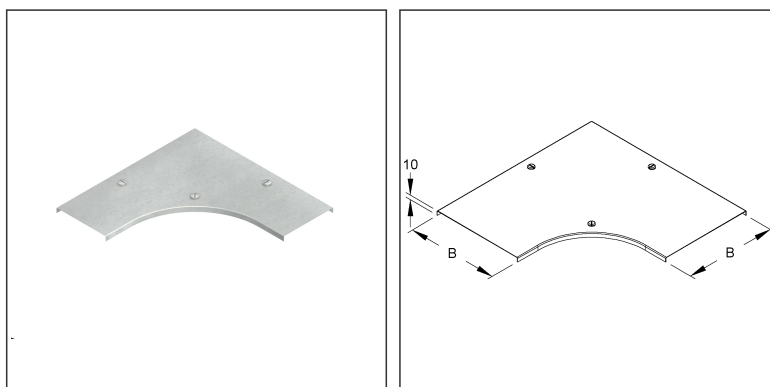
Deckel für Bogen 90°

mit vormontierten Drehriegelverschlüssen

RESDV 200 F

EAN: 4013339557400

bevorzugte VPE:1 St.



Artikelbeschreibung

Deckel für Bogen 90° für KR, Breite 204 mm, mit Drehriegel, Stahl, feuerverzinkt DIN EN ISO 1461

Preiszusatzinfos

Rabattgruppe	N13
Mengeneinheit	St.

Gewicht

Gewicht Mengeneinheit	1,073 kg/ St.
Nettogewicht in kg pro 100	107 kg/ 100St.

Physische Artikeldimensionen

Höhe	13,50 mm
Breite	395 mm
Tiefe / Länge	395 mm

Technisches Datenblatt

Kabelrinnen-System

RESDV 200 F

Verpackungsstufen

1 Stück = 1 Stück		✓ kleinste VPE			
Länge	396 mm	Breite	396 mm	Höhe	14,00 mm
Bruttogewicht	1,07 kg	Volumen	0,002 m ³		
Mindestmenge	1,00 St.	Höchstmenge	1,00 St.		

Ausschreibungstext

Deckel für Bogen 90°, mit unverlierbar vormontierten Drehriegelverschlüssen, höhenunabhängiger Deckel für Kabelrinnen Bogen 90° sowie zur Abdeckung eines 90° Bogens hergestellt mittels eines Eckenbaustückes REK ... F.
Bedingt durch äußere Einflüsse, wie z.B. Windlasten, ist eine Verwendung im Außenbereich nur mit einer zusätzlichen Sicherung (selbstschneidende Schrauben, Stahlband etc.) möglich.
Für den zusätzlichen Bedarf können Drehriegel RDRS 2 E3 eingesetzt werden.
VDE zertifiziert!
Zur Verwendung im Funktionserhalt bitte Zusatzvorschriften beachten!
für Kabelrinnen Bogen 90° : RES ... F
Abmessungen (ca. Maß) B (innen) : 204 mm
Werkstoff : Stahl, tauchfeuerverzinkt nach DIN EN ISO 1461
Werkstoff Drehriegelverschlüsse : Edelstahl, Werkstoff Nr. 1.4571
NIEDAX Modell-Nr. : RESDV 200 F
EP Material_____ EP Lohn_____
Einheitspreis/Stueck

Sicherheit & Umwelt

REACH-Datum	10.06.2022
REACH-Info	Konform
RoHS-Info	Konform

Ursprung & Außenhandel

Herkunftsland	DE
Herkunftsbundesland	RP
Statistische Warennummer	73089059