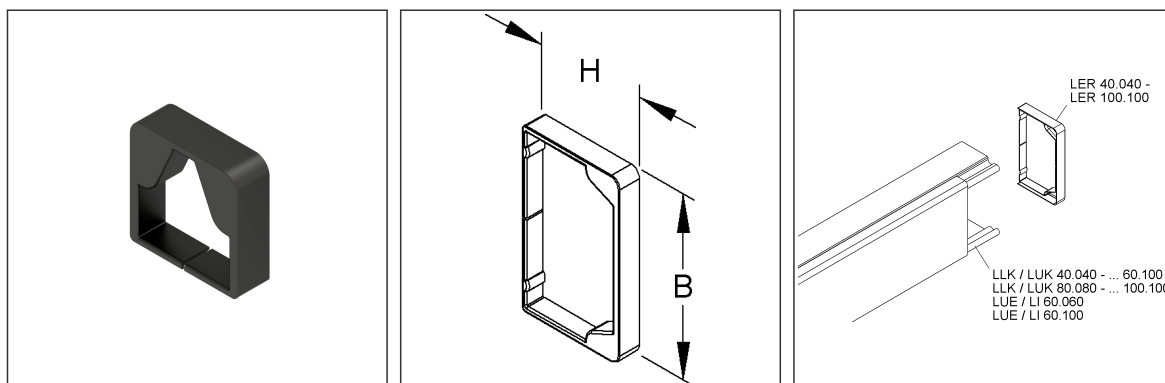


Endschutzring

LER 40.040

EAN: 4013339865109

bevorzugte VPE:10 St.



Artikelbeschreibung

Endschutzring, 40x40 mm, Kunststoff, Polypropylen, RAL 7021, schwarzgrau

Preiszusatzinfos

Rabattgruppe	N16
Mengeneinheit	St.

Gewicht

Gewicht Mengeneinheit	4 g/ St.
Nettogewicht in kg pro 100	0,33 kg/ 100St.

Physische Artikeldimensionen

Höhe	42,00 mm
Breite	41,70 mm
Tiefe / Länge	13,00 mm

Technisches Datenblatt

Leitungsschutzkanäle

LER 40.040

Verpackungsstufen

10 Stück = 1 Faltschachtel		✓ kleinste VPE	✓ bevorzugte VPE		
Länge	106,00 mm	Breite	91,00 mm	Höhe	72,00 mm
Bruttogewicht	0,07 kg	Volumen	0,001 m ³		
Mindestmenge	10,00 St.	Höchstmenge	10,00 St.		

100 Stück = 1 Umkarton					
Länge	367 mm	Breite	186,00 mm	Höhe	110,00 mm
Bruttogewicht	0,82 kg	Volumen	0,008 m ³		
Mindestmenge	100,00 St.	Höchstmenge	100,00 St.		

Ausschreibungstext

Endschutzring, aufgrund der getrennten Ausführung auch zum nachträglichen Einbau geeignet, halogenfrei.
In persönlichen Gefährdungsbereichen ist der Endschutzring anzuordnen!
für Leitungsschutzkanäle : LLK 40.040...
LUK 40.040...
Abmessungen (ca. Maße) außen (ca. Maße) H x B : 42 x 42 mm
Farbton : schwarzgrau
RAL : 7021 (ähnlich)
Werkstoff : Polypropylen (PP),
silikonfrei (frei von lackbenetzten Substanzen)
NIEDAX Modell-Nr. : LER 40.040
EP Material_____ EP Lohn_____
Einheitspreis/Stueck

Sicherheit & Umwelt

REACH-Datum	10.06.2022
REACH-Info	Konform
RoHS-Info	Konform

Ursprung & Außenhandel

Herkunftsland	DE
Statistische Warennummer	39269097