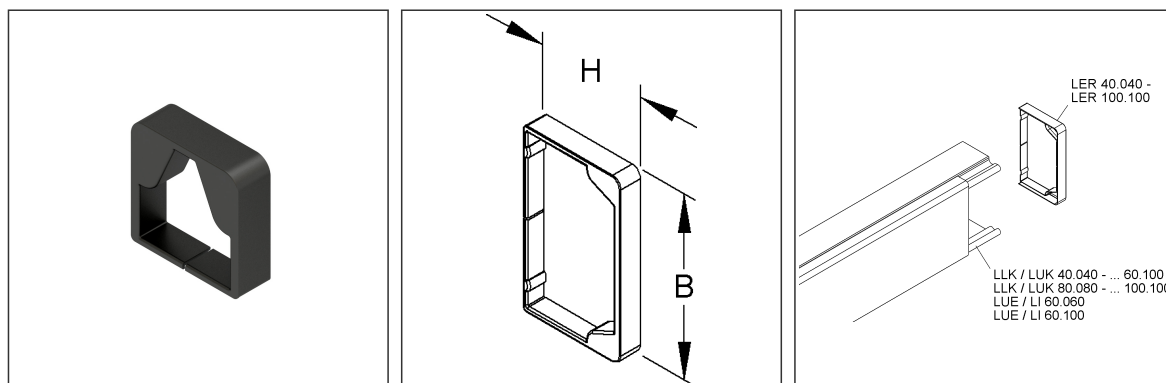


## Endschutzring

LER 40.060

EAN: 4013339865154

bevorzugte VPE:10 St.



### Artikelbeschreibung

Endschutzring, 40x60 mm, Kunststoff, Polypropylen, RAL 7021, schwarzgrau

### Preiszusatzinfos

Rabattgruppe	N16
Mengeneinheit	St.

### Gewicht

Gewicht Mengeneinheit	4 g / St.
Nettogewicht in kg pro 100	0,4 kg / 100St.

### Physische Artikeldimensionen

Höhe	62,00 mm
Breite	41,70 mm
Tiefe / Länge	13,00 mm

# Technisches Datenblatt

## Leitungsschutzkanäle

LER 40.060

### Verpackungsstufen

<b>10 Stück = 1 Faltschachtel</b>		✓ kleinste VPE	✓ bevorzugte VPE		
Länge	106,00 mm	Breite	91,00 mm	Höhe	72,00 mm
Bruttogewicht	0,07 kg	Volumen	0,001 m <sup>3</sup>		
Mindestmenge	10,00 St.	Höchstmenge	10,00 St.		

<b>100 Stück = 1 Umkarton</b>					
Länge	376 mm	Breite	186,00 mm	Höhe	110,00 mm
Bruttogewicht	0,89 kg	Volumen	0,008 m <sup>3</sup>		
Mindestmenge	100,00 St.	Höchstmenge	100,00 St.		

### Ausschreibungstext

Endschutzring, aufgrund der getrennten Ausführung auch zum nachträglichen Einbau geeignet, halogenfrei.  
In persönlichen Gefährdungsbereichen ist der Endschutzring anzuordnen!  
für Leitungsschutzkanäle : LLK 40.060...  
LUK 40.060...  
Abmessungen (ca. Maße) außen (ca. Maße) H x B : 42 x 62 mm  
Farbton : schwarzgrau  
RAL : 7021 (ähnlich)  
Werkstoff : Polypropylen (PP),  
silikonfrei (frei von lackbenetzten Substanzen)  
NIEDAX Modell-Nr. : LER 40.060  
EP Material\_\_\_\_\_ EP Lohn\_\_\_\_\_  
Einheitspreis/Stueck

### Sicherheit & Umwelt

REACH-Datum	10.06.2022
REACH-Info	Konform
RoHS-Info	Konform

### Ursprung & Außenhandel

Herkunftsland	DE
Statistische Warennummer	39269097