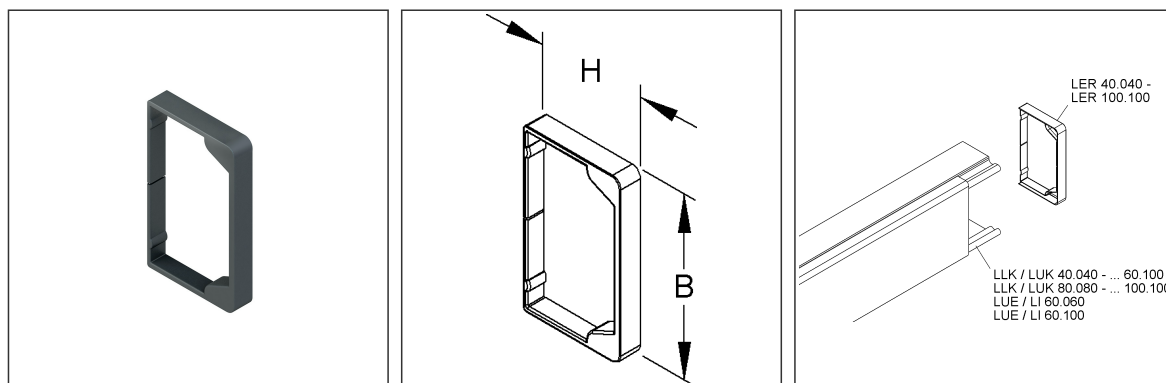


Endschutzring

LER 60.100

EAN: 4013339865253

bevorzugte VPE:10 St.



Artikelbeschreibung

Endschutzring, 60x100 mm, Kunststoff, Polypropylen, RAL 7021, schwarzgrau

Preiszusatzinfos

Rabattgruppe	N16
Mengeneinheit	St.

Gewicht

Gewicht Mengeneinheit	7 g / St.
Nettogewicht in kg pro 100	0,65 kg / 100St.

Physische Artikeldimensionen

Höhe	102,00 mm
Breite	61,20 mm
Tiefe / Länge	13,00 mm

Technisches Datenblatt

Leitungsschutzkanäle

LER 60.100

Verpackungsstufen

10 Stück = 1 Faltschachtel		✓ kleinste VPE	✓ bevorzugte VPE		
Länge	138,00 mm	Breite	128,00 mm	Höhe	71,00 mm
Bruttogewicht	0,12 kg	Volumen	0,001 m ³		
Mindestmenge	10,00 St.	Höchstmenge	10,00 St.		
100 Stück = 1 Umkarton					
Länge	375 mm	Breite	282 mm	Höhe	133,00 mm
Bruttogewicht	1,45 kg	Volumen	0,014 m ³		
Mindestmenge	100,00 St.	Höchstmenge	100,00 St.		

Ausschreibungstext

Endschutzring, aufgrund der getrennten Ausführung auch zum nachträglichen Einbau geeignet, halogenfrei.
In persönlichen Gefährdungsbereichen ist der Endschutzring anzuordnen!
für Leitungsschutzkanäle : LLK 60.100...
LUK 60.100...
für Industriekanäle : LUE 60.100
LI 60.100
Abmessungen (ca. Maße) außen (ca. Maße) H x B : 62 x 102 mm
Farbton : schwarzgrau
RAL : 7021 (ähnlich)
Werkstoff : Polypropylen (PP),
silikonfrei (frei von lackbenetzten Substanzen)
NIEDAX Modell-Nr. : LER 60.100
EP Material_____ EP Lohn_____
Einheitspreis/Stueck

Sicherheit & Umwelt

REACH-Datum	10.06.2022
REACH-Info	Konform
RoHS-Info	Konform

Ursprung & Außenhandel

Herkunftsland	DE
Statistische Warennummer	39269097