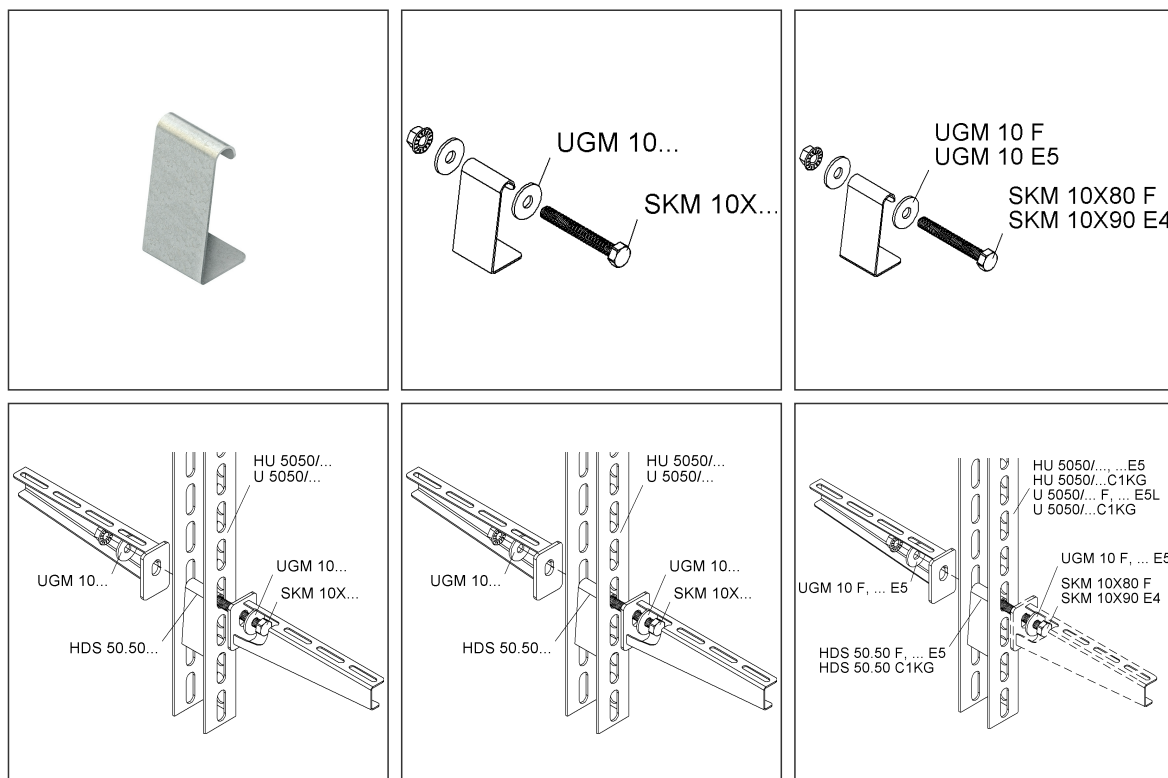


**Hängestiel-Distanzprofil**

**HDS 50.50 F**

EAN: 4013339931705

bevorzugte VPE:50 St.



**Artikelbeschreibung**

Hängestiel-Distanzprofil für Profil U 5050, Stahl, feuerverzinkt DIN EN ISO 1461, inkl. Zubehör

**Inkl. Zubehör**

1 SKM 10X80 F, 2 UGM 10 F

**Preiszusatzinfos**

|               |     |
|---------------|-----|
| Rabattgruppe  | N13 |
| Mengeneinheit | St. |

# Technisches Datenblatt

## Tragkonstruktionen

### HDS 50.50 F

#### Gewicht

|                            |               |
|----------------------------|---------------|
| Gewicht Mengeneinheit      | 166 g/ St.    |
| Nettogewicht in kg pro 100 | 17 kg/ 100St. |

#### Physische Artikeldimensionen

|               |          |
|---------------|----------|
| Höhe          | 80,00 mm |
| Breite        | 36,00 mm |
| Tiefe / Länge | 43,00 mm |

#### Verpackungsstufen

|                            |           |                |                      |      |           |
|----------------------------|-----------|----------------|----------------------|------|-----------|
| <b>50 Stück = 1 Karton</b> |           | ✓ kleinste VPE | ✓ bevorzugte VPE     |      |           |
| Länge                      | 350 mm    | Breite         | 250 mm               | Höhe | 145,00 mm |
| Bruttogewicht              | 8,81 kg   | Volumen        | 0,013 m <sup>3</sup> |      |           |
| Mindestmenge               | 50,00 St. | Höchstmenge    | 50,00 St.            |      |           |

|                               |              |             |                      |      |         |
|-------------------------------|--------------|-------------|----------------------|------|---------|
| <b>2000 Stück = 1 Palette</b> |              |             |                      |      |         |
| Länge                         | 1200 mm      | Breite      | 800 mm               | Höhe | 1000 mm |
| Bruttogewicht                 | 368 kg       | Volumen     | 0,960 m <sup>3</sup> |      |         |
| Mindestmenge                  | 2.000,00 St. | Höchstmenge | 2.000,00 St.         |      |         |

#### Ausschreibungstext

Hängestiel-Distanzprofil, für die Auslegermontage an Hängestiel oder Profil, um die Verformung des Hängestielprofils bei der Montage von Ausleger zu verhindern, ist aus statischen Gründen das Hängestiel-Distanzprofil mit Sechskantschraube zu berücksichtigen, bei einer einseitigen Befestigung des Auslegers am Hängestielprofil ist bevorzugt die geschlossene Seite des Auslegers fluchtend mit dem Profilsteg des Hängestiels anzubringen, einschließlich feuerverzinkten anteilmäßigem Befestigungszubehör SKM 10X80 F und zwei Karosseriescheiben UGM 10. Zur Verwendung im Funktionserhalt bzw. für Unterdecken mit brandschutztechnischen Anforderungen (Muster-Leitungsanlagen-Richtlinie MLAR 2/2015) bitte Zusatzvorschriften beachten!

VDE zertifiziert!

für Profil : U 5050/... F

für Hängestiel : HU 5050/...

Werkstoff : Stahl, tauchfeuerverzinkt nach DIN EN ISO 1461

NIEDAX Modell-Nr. : HDS 50.50 F

EP Material\_\_\_\_\_ EP Lohn\_\_\_\_\_

Einheitspreis/Stueck

#### Sicherheit & Umwelt

|             |            |
|-------------|------------|
| REACH-Datum | 10.06.2022 |
| REACH-Info  | Konform    |
| RoHS-Info   | Konform    |

# Technisches Datenblatt

## Tragkonstruktionen

HDS 50.50 F

### Ursprung & Außenhandel

|                          |          |
|--------------------------|----------|
| Herkunftsland            | DE       |
| Herkunftslandesland      | RP       |
| Statistische Warennummer | 73089059 |