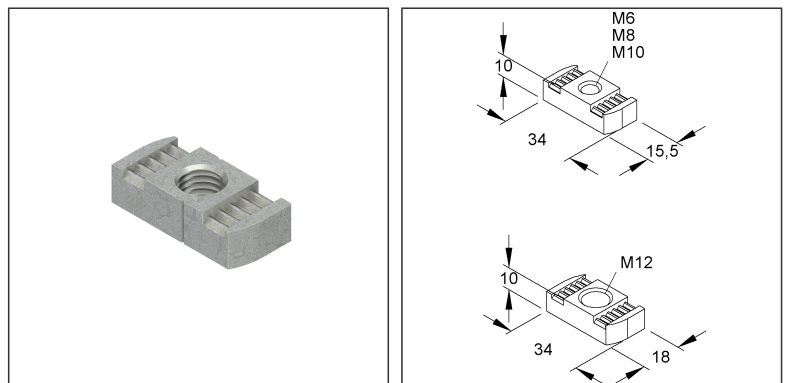


Gleitmutter

GMZ M6 F

EAN: 4013339947409
bevorzugte VPE:100 St.



Artikelbeschreibung

Gleitmutter, Gewinde M6, für Schlitzweiten 18 mm, 22 mm, 26 mm, Stahl, feuerverzinkt DIN EN ISO 10684

Preiszusatzinfos

Rabattgruppe	N09
Mengeneinheit	St.

Gewicht

Gewicht Mengeneinheit	35 g / St.
Nettogewicht in kg pro 100	3,5 kg / 100St.

Physische Artikeldimensionen

Höhe	10,00 mm
Breite	34,00 mm
Tiefe / Länge	15,50 mm

Technisches Datenblatt

Schrauben und Muttern

GMZ M6 F

Verpackungsstufen

100 Stück = 1 Karton		✓ kleinste VPE	✓ bevorzugte VPE		
Länge	100,00 mm	Breite	83,00 mm	Höhe	59,00 mm
Bruttogewicht	1,75 kg	Volumen	0,000 m ³		
Mindestmenge	100,00 St.	Höchstmenge	100,00 St.		
30000 Stück = 1 Palette					
Mindestmenge	30.000,00 St.	Höchstmenge	30.000,00 St.		

Ausschreibungstext

Gleitmutter, ohne Schraube, an jeder Stelle mit Befestigungsschraube im Profil einsetzbar.
Verwendung für: Ankerschienen/Profilschienen 2985, 2986, 2988 und 2990 mit 18 mm Schlitzweite
2996Z mit 22 mm Schlitzweite
Wandausleger STRUT HKC 96Z/...
Hängestiel und Wandausleger HKC 96ZD/...
Abmessungen (ca. Maße)
Länge L : 34 mm
Breite B : 15,5 mm
Höhe H : 10 mm
Gewinde : M 6
Festigkeitsklasse : 8
Werkstoff : Stahl, tauchfeuerverzinkt nach DIN EN ISO 1461/10684
NIEDAX Modell-Nr.: GMZ M6 F
EP Material_____ EP Lohn_____
Einheitspreis/Stueck

Sicherheit & Umwelt

REACH-Datum	10.06.2022
REACH-Info	Konform
RoHS-Info	Konform

Ursprung & Außenhandel

Herkunftsland	CN
Statistische Warennummer	73181692