

# Swiss Garde 360 Premium AP, 30 m

25050

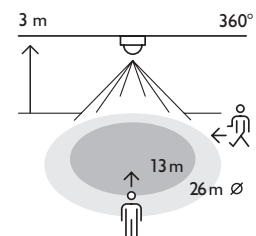
4 year warranty

AP-Bewegungsmelder Swiss Garde 360 Premium weiss

- Ideal für Lagerhallen, Tiefgaragen, Kellerräume und Treppenhäuser
- Mit IP55 Schutzart auch für Außenanwendungen geeignet.
- Grosser Anschlussraum für die Montage



## Erfassungsbereich



↑	↑	↑
2 m	10 m	20 m
3 m	13 m	26 m
4 m	14 m	28 m
5 m	15 m	30 m
6 m	15 m	30 m
7 m	15 m	30 m
8 m	15 m	30 m



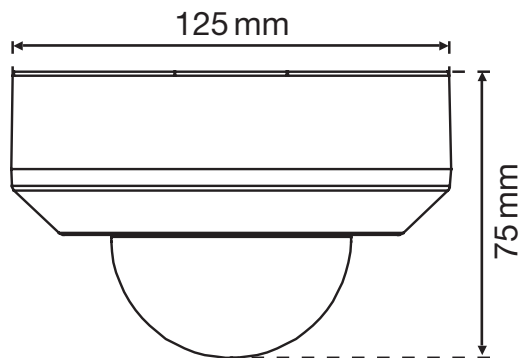
## Technische Daten

Artikelnummer	25050
Eingangsspannung	230 Vac $\pm$ 10 %, 50 Hz
Detektorausgang	230 V (ON/OFF)
Maximale Stromaufnahme	0.9 W
Maximale Stromaufnahme	3.91 mA
Relaiskontakt	10 A
Maximale Last Glühlampen und Halogenlampen ( $\cos\phi = 1$ )	2300 W
Maximale Last ( $\cos\phi \geq 0,5$ )	1150 VA
Maximale Last Energiesparlampen (CFLi)	350 W
Maximale Last LED-Lampen	350 W
Maximale Last LED-Treiber	350 VA
Maximale Last elektronischer Transformator	1150 VA
Lichtstärkebereich	5 lux – 2000 lux
Anzahl der Kanäle	1 Kanal
Erfassungswinkel	360 °
Erfassungsbereich (PIR)	max. 26 m aus 3 m Höhe
Umgebungstemperatur	-20 – +55 °C
Montage	Aufputz
Montagehöhe	2 – 8 m
Abmessungen sichtbarer Teil (HxBxD)	125 x 125 x 75 mm
Abmessungen (HxBxT)	125 x 125 x 75 mm
Maximaler Leiterquerschnitt	1,5 mm <sup>2</sup>
Stoßfestigkeit	IK02
Einstellungen ändern	Potentiometer oder IR-Fernbedienung

## Zubehör

25320	P-IR-Handsender
25310	Mini-IR Handsender
25323	Universal RC mit Luxmeter
3331	Schutzgitter

## Abmessungen



## Anschlussplan

