

HF Sensor 360 EB

27360

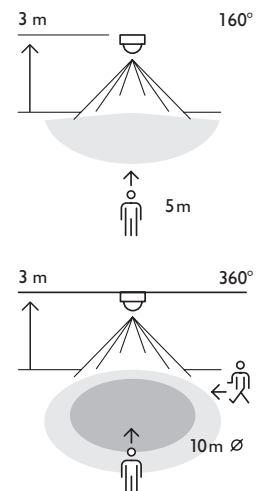
4 year warranty

Einbau-Bewegungsmelder HF Sensor 360

- Ideal für Einbau in Leuchten, Montage hinter Blenden (ohne Metall)
- Hochfrequenz-Melder für die sensible Erfassung in verwinkelten Räumen
- Hervorragende Erfassung auch bei frontaler Annäherung und hinter Trennwänden
- Reduzierung der Reichweite durch Einsatz von Metallwinkeln möglich.



Erfassungsbereich



2 m	5 m
3 m	5 m
4 m	5 m
5 m	5 m

230 V |
 stand-alone |
 360° |
 ø 10 m bei einer Höhe von 3 m |
 2 – 5 m |
 Einbau

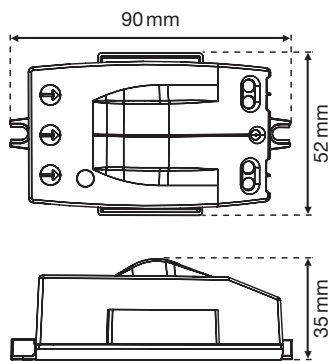
Technische Daten

Artikelnummer	27360
Konfiguration	stand-alone
Eingangsspannung	230 Vac \pm 10 %, 50 Hz
Detektorausgang	230 V (ON/OFF)
Maximale Stromaufnahme	5,22 mA
Relaiskontakt	4,35 A
Maximale Last Glühlampen und Halogenlampen ($\cos\phi = 1$)	1000 W
Maximale Last ($\cos\phi \geq 0,5$)	150 VA
Maximale Last Energiesparlampen (CFLi)	100 W
Maximale Last LED-Lampen	100 W
Maximale Last LED-Treiber	100 VA
Maximale Last elektronischer Transformator	150 VA
Lichtstärkebereich	5 lux – 2000 lux
Anzahl der Kanäle	1 Kanal
Erfassungswinkel	360 °
Erfassungsbereich (PIR)	\varnothing 10 m bei einer Höhe von 3 m
Umgebungstemperatur	-20 – +70 °C
Montage	Einbau
Montagehöhe	2 – 5 m
Abmessungen (HxBxT)	32 x 52 x 90 mm
Maximaler Leiterquerschnitt	1,5 mm ²
Schutzart	IP20
Stoßfestigkeit	IK02
Einstellungen ändern	Potentiometer

Zubehör

27361 Metallwinkel zu HF Sensor 360 Deckeneinbau (EB)

Abmessungen



Anschlussplan

