

Bewegungsmelder M34LR, KNX, 39-41 m, 360°, für Unterputzdose, weiß

350-34003

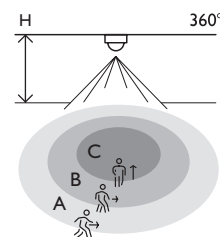
4 Jahre
Garantie

KNX Bewegungsmelder mit 5 Kanälen.- Für Montage in Standard-UP-Dose. Federklemmen für Einbaumontage und Aufputzdose als Zubehör erhältlich. Erfüllt die Europäischen Richtlinie hinsichtlich elektromagnetischer Verträglichkeit und Sicherheit EN 60669-2-1.

- Hochleistungslinse (bis zu 41 m)
- Steckklemmen für schnellen Einbau
- Einfache Konfiguration (gut strukturierte ETS-Datei)
- 5 Kanäle
- Diverse Anwendungen, Präsenz, Lux, Dauerlichtschalter, HLK, Alarm
- IP40
- Für Standard-UP-Dose, Einbau- oder Aufputzmontage mit Zubehör



Erfassungsbereich



H	A Walking	B Across	C Towards
2.5 m	ø 39 m	ø 26 m	ø 6 m
3.0 m	ø 41 m	ø 27 m	ø 7 m

Measured according to EN/IEC63180



KNX



Master/
Sekundär



360°



ø 41 m bei
einer Höhe
von 3 m



2 – 3 m



Unterputzdose

niko

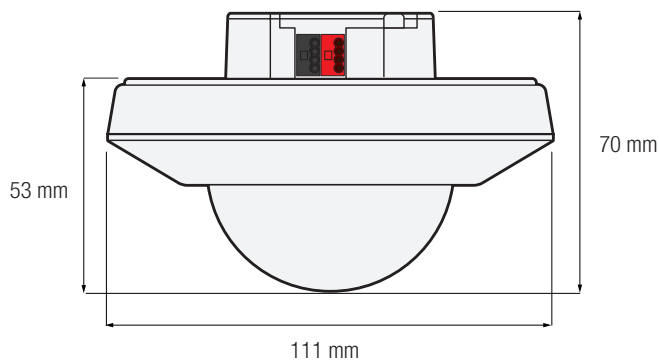
Technische Daten

Artikelnummer	350-34003
Konfiguration	Master/Sekundär
Eingangsspannung	30 Vdc KNX Bus
Detektorausgang	KNX
Maximale Stromaufnahme	0.3 W
Maximale Stromaufnahme	10 mA
Lichtstärkebereich	10 lux – 2000 lux
Anzahl der Kanäle	5 Kanäle
Ausschaltverzögerung	1 s – 18 h 12 min 15 s
Erfassungswinkel	360 °
Erfassungsbereich (PIR)	ø 41 m bei einer Höhe von 3 m
Umgebungstemperatur	-20 – +50 °C
Montage	Unterputzdose
Montagehöhe	2 – 3 m
Bohrdurchmesser	56 mm
Mindesteinbautiefe	48 mm
Farbe	white (RAL 9010)
Abmessungen sichtbarer Teil (HxBxD)	111 x 111 x 53 mm
Abmessungen (HxBxT)	111 x 111 x 70 mm
Leiterquerschnitt	– ø 0,8 mm
Schutzart	IP40
Stoßfestigkeit	IK02
Einstellungen ändern	ETS-Software
Kennzeichnung	CE

Zubehör

390-34103	Aufputzdose für M34LR
390-34203	Unterputzdose mit Federklemmen für M34LR/M34HC

Abmessungen



Anschlussplan

