

Präsenzmelder P34MR, KNX, 9-10 m, 360°, 105 mm Durchmesser, für Unterputzdose

350-34902

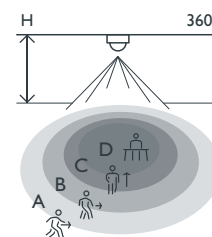
4 Jahre Garantie

KNX-Präsenzmelder mit flacher Linse und 5 Kanälen. Für Montage in Standard-UP-Dose. Schwarzer Dekoring als Zubehör erhältlich. Erfüllt die Europäischen Richtlinie hinsichtlich elektromagnetischer Verträglichkeit und Sicherheit EN 60669-2-1. Farbausführung: weiß. Kompatible Sekundär-Melder: 350-34902



- Flache Hochleistungslinse
- Steckklemmen für schnellen Einbau
- Einfache Konfiguration (gut strukturierte ETS-Datei)
- 5 Kanäle
- Diverse Anwendungen, Präsenz, Lux, Dauerlichtschalter, HLK, Alarm
- Flaches Design, Ausführung in Weiß und Schwarz (auswechselbarer Dekoring)
- IP40 (Unterputzdose) / IP44 (Federklemmen)
- Für Standard-UP-Dose, Einbau- oder Aufputzmontage mit Zubehör

Erfassungsbereich



H	A Walking	B Across	C Towards	D Presence
2.5 m	ø 9 m	ø 6 m	ø 3 m	ø 5 m
3.0 m	ø 10 m	ø 6 m	ø 3 m	ø 3 m

Measured according to EN/IEC63180



KNX



Master/
Sekundär



360°



ø 10 m bei
einer Höhe
von 3 m



2 – 4 m



Unterputzdose

niko

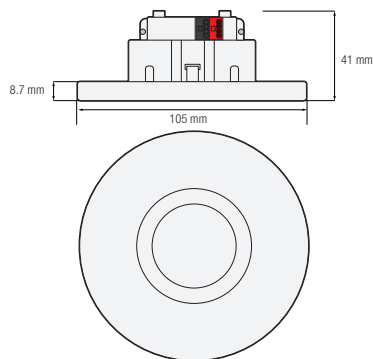
Technische Daten

Artikelnummer	350-34902
Kompatible Sekundär-Melder	350-34902
Konfiguration	Master/Sekundär
Eingangsspannung	30 Vdc KNX Bus
Detektorausgang	KNX
Maximale Stromaufnahme	0.3 W
Maximale Stromaufnahme	10 mA
Lichtstärkebereich	10 lux – 2000 lux
Anzahl der Kanäle	5 Kanäle
Ausschaltverzögerung	1 s – 18 h
Erfassungswinkel	360 °
Erfassungsbereich (PIR)	ø 10 m bei einer Höhe von 3 m
Umgebungstemperatur	-20 – +50 °C
Montage	Unterputzdose
Montagehöhe	2 – 4 m
Mindesteinbautiefe	33 mm
Farbe	white (RAL 9010)
Abmessungen sichtbarer Teil (HxBxD)	105 x 105 x 8.7 mm
Abmessungen (HxBxT)	105 x 105 x 41 mm
Leiterquerschnitt	– ø 0,8 mm
Schutzart	IP40
Stoßfestigkeit	IK02
Einstellungen ändern	ETS-Software

Zubehör

390-34912 Dekoring für P34MR Melder, 105 mm Durchmesser, schwarz

Abmessungen



Anschlussplan

