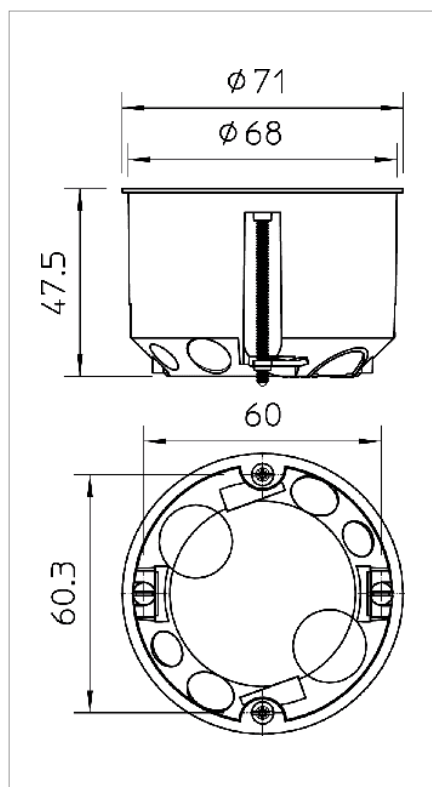


Technisches Datenblatt Hohlwand-Gerätedose



Hohlwand-Gerätedose. Maße nach DIN 49073-1, für Plattenstärke 7-35 mm. Norm-Kombinationsabstand 71 mm, Möglichkeit zur Durchverdrahtung mit Hilfe von Verbindungsstutzen bei Kombinationen zwischen Gerätedosen und Geräte-Verbindungs-dosen, 8 Ausbrechöffnungen für NYM-Leitungen, Datenleitungen und Rohre \varnothing 20 mm. Gerätedosen sind auch als Verbindungs-dosen nach VDE 0606-1 mit Doppel-Schraubbefestigung und Schraubdeckel verwendbar, Schutzart IP20.



Typ	Farbe	Fräsloch durchme- sser mm	Höhe mm	\varnothing	Versand karton	Verp. Stück	Gewicht kg/100 St.	Art.-Nr.
HG 60	orange	68	47	68	250	25	2.240	200341 4

PP Polypropylen

M €/100 St.

