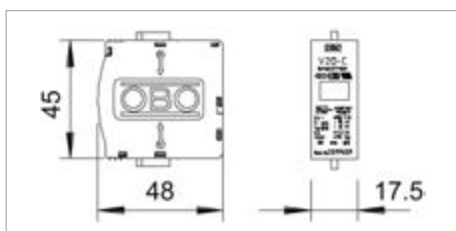


# Technisches Datenblatt Oberteil Überspannungsableiter 550 V



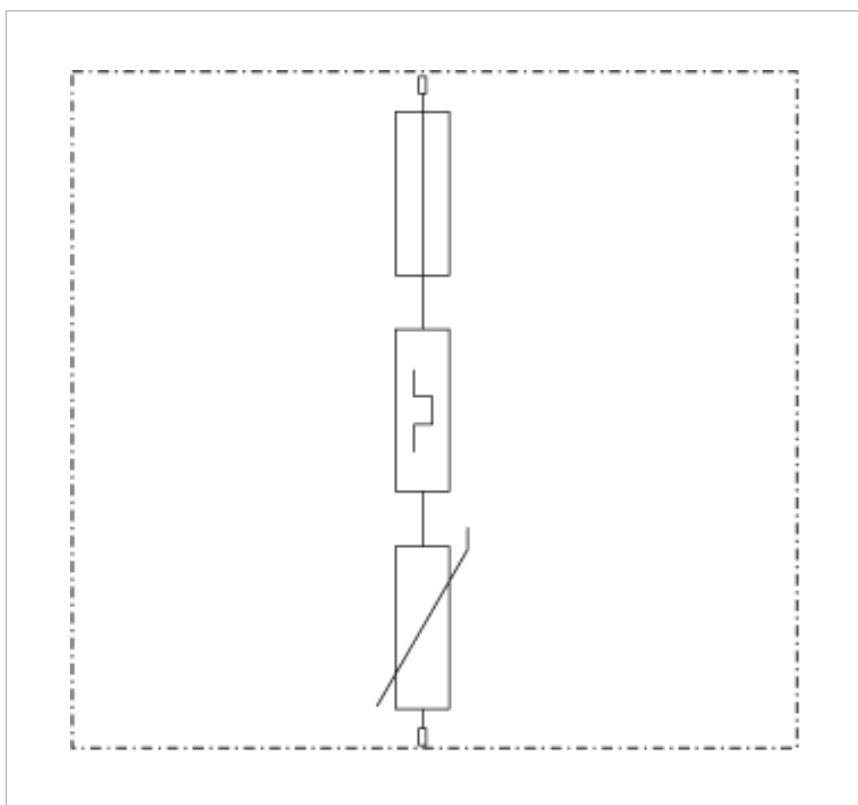
V 20-C/...: SurgeController Oberteil - Typ 2 Überspannungsableiter

- VDE-geprüft
- Steckbares Oberteil, Oberteil ohne Werkzeug vom Unterteil zu trennen
- Inkl. thermischer und dynamischer Abtrennvorrichtung und optischer Defektanzeige
- Hohe Stromleitfähigkeit bei langer Lebensdauer

Typ	Höchste Dauerspannung V	Ausführung	Verp. Stück	Gewicht kg/100 St.	Art.-Nr.
V20-C 0-75	75	1-polig	1	5.160	5099579
V20-C 0-150	150	1-polig	1	4.794	5096707
V20-C 0-280	280	1-polig	1	8.500	5099609
V20-C 0-320-SP	320	1-polig	1	5.545	5099848
V20-C 0-335	335	1-polig	1	5.545	5099850
V20-C 0-385	385	1-polig	1	5.826	5099595
V20-C 0-440	440	1-polig	1	6.452	5099706
V20-C 0-550	550	1-polig	1	6.452	5099617

**G** €/St.

## Anschluss-/Schaltbild



Artikelnummer		50995 79	50967 07	50996 09	50998 48	50998 50	50995 95	50997 06	50996 17
Höchste Dauerspannung	$U_C$ V	75	150	280	320	335	385	440	550
				350			505	585	745
SPD nach EN 61643-11		Typ 2	Typ 2	Typ 2	Typ 2	Typ 2	Typ 2	Typ 2	Typ 2
SPD nach IEC 61643-1		class II	class II	class II	class II	class II	class II	class II	class II
LPZ		1&x2 192;2	1&x2 192;2	1&x2 192;2	1&x2 192;2	1&x2 192;2	1&x2 192;2	1&x2 192;2	1&x2 192;2
Nennableitstrom (8/20)	$I_n$ kA	15	20	20	20	20	20	20	15
Maximaler Ableitstrom	$I_{max}$ kA	40	40	40	40	40	40	40	40
Schutzpegel	$U_p$ kV	< 0,5	< 0,8	< 1,3	< 1,4	< 1,4	< 1,7	< 2,0	< 2,4
Ansprechzeit	$t_A$ ns	< 25	< 25	< 25	< 25	< 25	< 25	< 25	< 25
Maximale Vorsicherung	A	125	125	125	125	125	125	125	125
Temperaturbereich	$\Delta T$ ; °C	-40 - +80	-40 - +80	-40 - +80	-40 - +80	-40 - +80	-40 - +80	-40 - +80	-40 - +80
Teilungseinheit TE (17,5 mm)		1	1	1	1	1	1	1	1