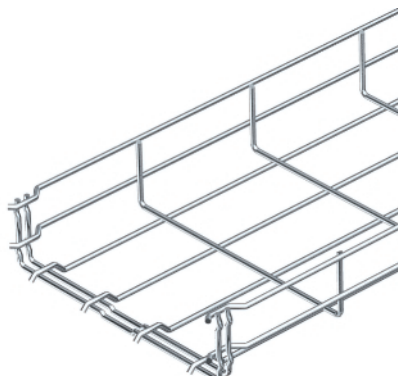


Gitterrinne GR-Magic®

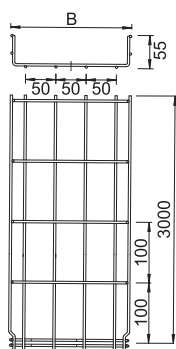


Gitterrinne mit angeformtem Verbinder in der Seitenhöhe 55 mm. Magnetische Schirmdämpfung ohne Deckel 15 dB, mit Deckel 25 dB. Genaue Angaben zu der UL-Klassifizierung sind der jeweiligen Zulassung zu entnehmen. Für die Gitterrinne werden keine zusätzlichen Verbinderbauteile benötigt, sie wird einfach ineinandergesteckt. Die Maschenweite beträgt 50 x 100 mm (Ausnahme GRM 55/50 = 20 x 100 mm).

Typ	Breite mm	Draht-Ø mm	Verp. m	Gewicht kg/100 m	Art.-Nr.
GRM 55 50 FT	50	3,9	3	66,470	6001415
GRM 55 100 FT	100	3,9	3	75,667	6001416
GRM 55 150 FT	150	3,9	3	90,000	6001418
GRM 55 200 FT	200	3,9	3	104,667	6001420
GRM 55 200 4.8FT	200	4,8	3	154,300	6001421
GRM 55 300 FT	300	4,8	3	198,800	6001424
GRM 55 400 FT	400	4,8	3	244,300	6001428
GRM 55 500 FT	500	4,8	3	287,700	6001432
GRM 55 600 FT	600	4,8	3	331,600	6001436

St Stahl
FT tauchfeuerverzinkt

Abmessungen

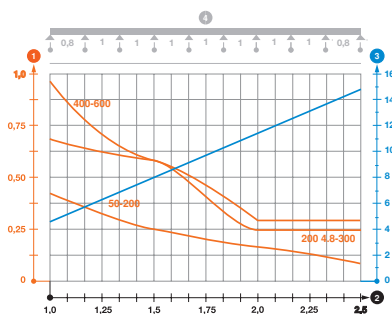


Typ	Länge mm	Maß B mm	Draht-Ø mm	Nutz-quer-schnitt cm²
GRM 55 50 FT	3000	50	3,9	16
GRM 55 100 FT	3000	100	3,9	40
GRM 55 150 FT	3000	150	3,9	63
GRM 55 200 FT	3000	200	3,9	87
GRM 55 200 4.8FT	3000	200	4,8	87
GRM 55 300 FT	3000	300	4,8	129
GRM 55 400 FT	3000	400	4,8	175
GRM 55 500 FT	3000	500	4,8	220
GRM 55 600 FT	3000	600	4,8	265

Belastung

Typ	1,0m kN/m	1,5m kN/m	2,0m kN/m	2,5m kN/m
GRM 55 50 FT	0,35	0,2	0,1	0,1
GRM 55 100 FT	0,35	0,2	0,1	0,1
GRM 55 150 FT	0,35	0,2	0,1	0,1
GRM 55 200 FT	0,35	0,2	0,1	0,1
GRM 55 200 4.8FT	0,7	0,5	0,25	0,2
GRM 55 300 FT	0,7	0,5	0,25	0,2
GRM 55 400 FT	0,9	0,6	0,3	0,25
GRM 55 500 FT	0,9	0,6	0,3	0,25
GRM 55 600 FT	0,9	0,6	0,3	0,25

Belastungsdiagramm Gitterrinne GR-Magic Typ GRM 55



- 1 Zulässige Kabelrinnen-/leiterbelastung in kN/m ohne Mannlast
- 2 Stützweite in m
- 3 Holmdurchbiegung in mm bei zulässig kN/m
- 4 Belastungsschema beim Prüfverfahren
- Belastungskurve mit Kabelrinne/-leiterbreite in mm
- Holmdurchbiegungskurve je nach Stützweite