

Technisches Datenblatt Steigeleiter leicht, 3.000 mm

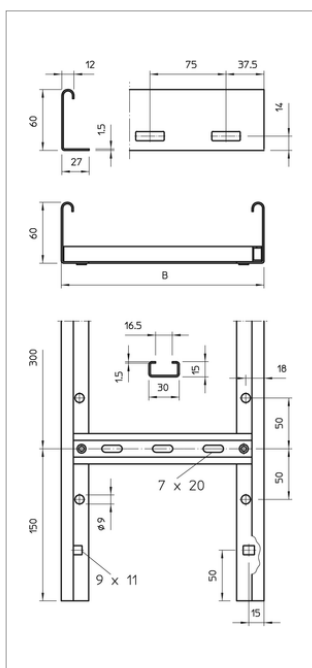


Kabelleiter mit gelochtem Seitenholm in der Seitenhöhe 60 mm mit eingienieteten, nach oben offenen C-Profil-Sprossen (Ausführung VS).

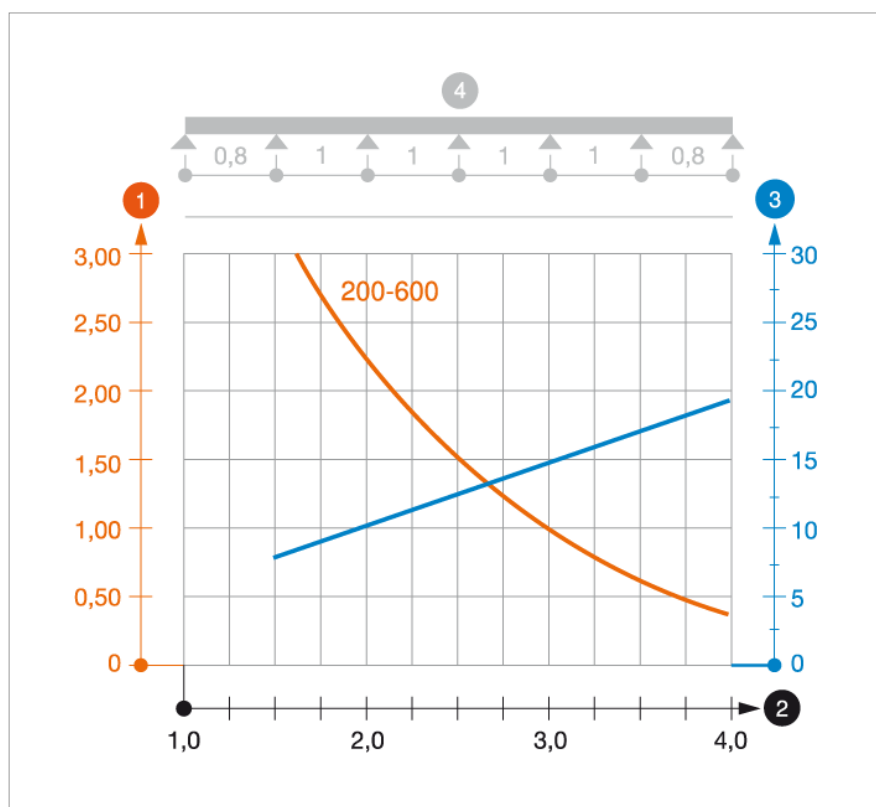
Die Kabelleiter wird in zusammengeklappter Ausführung geliefert. Die passende Bügelschelle vom Typ 2056 finden Sie im Abgriff Steigeleiter-Systeme.

Typ	Breite mm	Holmstärke mm	Länge mm	Gewicht kg/100 m	Art-Nr.
LG 620 VS 3000FS	200	1.5	3000	281.700	6208538
LG 630 VS 3000FS	300	1.5	3000	306.000	6208541
LG 640 VS 3000FS	400	1.5	3000	330.000	6208544
LG 650 VS 3000FS	500	1.5	3000	354.300	6208547
LG 660 VS 3000FS	600	1.5	3000	378.300	6208550

St Stahl
 FS bandverzinkt
 K €/m



Belastungsdiagramm



1 Zulässige Kabelrinnen-/leiterbelastung in kN/m ohne Mannlast

2 Stützweite in m

3 Holmdurchbiegung in mm bei zulässig kN/m

4 Belastungsschema beim Prüfverfahren

— Belastungskurve mit Kabelrinne/-leiterbreite in mm

— Holmdurchbiegungskurve je nach Stützweite

Legende



Kabelleiter, Seitenhöhe 60 mm



Communautés Européennes, EG Konformitätserklärung nach EG-Richtlinien



Magnetische Schirmdämpfung