

Technisches Datenblatt

Abstandschele 732

Art.-Nr. 1362369



Schraubenmaterial Stahl.

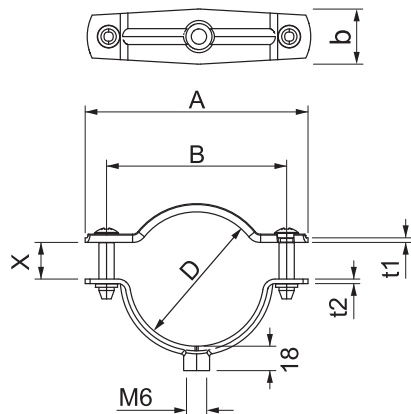


St	Stahl
FT	tauchfeuerverzinkt

Stammdaten

Art.-Nr.	1362369
Typ	ASG 732 20 FT
Bezeichnung 1	Abstandschele
Bezeichnung 2	mit Gewindeanschluss M6
Dimension	17-20mm
Werkstoff	Stahl
Werkstoff Kürzel	St
Oberfläche	tauchfeuerverzinkt
Oberfläche nach DIN	DIN EN ISO 1461
Oberfläche Kürzel	FT
Kleinste Verkaufseinheit	25,00 Stück
Gewicht	2,00 kg/100 St.

Technische Daten



Maß A	47,00 mm
Maß B	35,00 mm
Maß b	18,00 mm
Maß D	17,00 - 20,00 mm
Maß D	20,00 mm
Maß t1	1,00 mm
Maß t2	1,25 mm
Maß x	4,50 mm
Abstand zur Wand	<input checked="" type="checkbox"/>
Anzahl der Kabel/Rohre	1,00
Ausführung	geschlossen
Befestigungsart	Gewindeanschluss
Halogenfrei	<input checked="" type="checkbox"/>
Kunststoffummantelt	<input type="checkbox"/>
Spannbereich D	17,00 - 20,00 mm
UV-beständig	<input checked="" type="checkbox"/>