

Technisches Datenblatt

Abstandschele 732

Art.-Nr. 1362412



Schraubenmaterial Stahl.

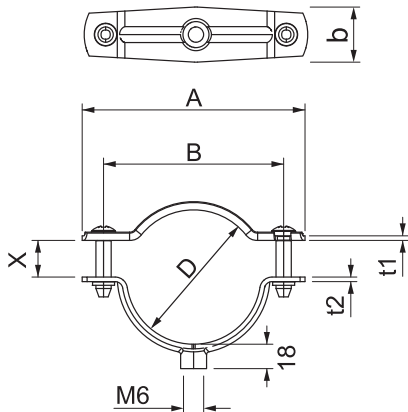


St	Stahl
G	galvanisch verzinkt

Stammdaten

Art.-Nr.	1362412
Typ	ASG 732 12 G
Bezeichnung 1	Abstandschele
Bezeichnung 2	mit Gewindeanschluss M6
Dimension	10-12mm
Werkstoff	Stahl
Werkstoff Kürzel	St
Oberfläche	galvanisch verzinkt
Oberfläche nach DIN	DIN EN 12329
Oberfläche Kürzel	G
Kleinste Verkaufseinheit	25,00 Stück
Gewicht	1,57 kg/100 St.

Technische Daten



Maß A	39,00 mm
Maß B	27,00 mm
Maß b	18,00 mm
Maß D	10,00 - 12,00 mm
Maß D	12,00 mm
Maß t1	1,00 mm
Maß t2	1,25 mm
Maß x	3,00 mm
Abstand zur Wand	<input checked="" type="checkbox"/>
Anzahl der Kabel/Rohre	1,00
Ausführung	geschlossen
Befestigungsart	Gewindeanschluss
Halogenfrei	<input checked="" type="checkbox"/>
Kunststoffummantelt	<input type="checkbox"/>
Spannbereich D	10,00 - 12,00 mm
UV-beständig	<input checked="" type="checkbox"/>