

Technisches Datenblatt

Abstandschelle 732

Art.-Nr. 1362417



Schraubenmaterial Stahl.

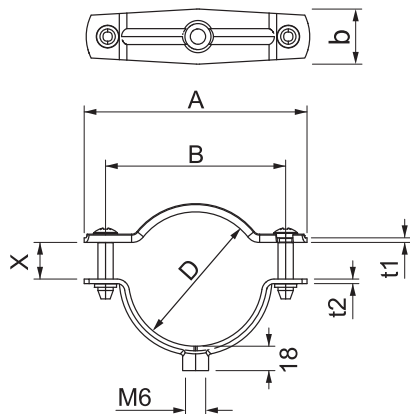


St	Stahl
G	galvanisch verzinkt

Stammdaten

Art.-Nr.	1362417
Typ	ASG 732 17 G
Bezeichnung 1	Abstandschelle
Bezeichnung 2	mit Gewindeanschluss M6
Dimension	14-17mm
Werkstoff	Stahl
Werkstoff Kürzel	St
Oberfläche	galvanisch verzinkt
Oberfläche nach DIN	DIN EN 12329
Oberfläche Kürzel	G
Kleinste Verkaufseinheit	25,00 Stück
Gewicht	1,79 kg/100 St.

Technische Daten



Maß A	44,00 mm
Maß B	32,00 mm
Maß b	18,00 mm
Maß D	14,00 - 17,00 mm
Maß D	17,00 mm
Maß t1	1,00 mm
Maß t2	1,25 mm
Maß x	4,50 mm
Abstand zur Wand	<input checked="" type="checkbox"/>
Anzahl der Kabel/Rohre	1,00
Ausführung	geschlossen
Befestigungsart	Gewindeanschluss
Halogenfrei	<input checked="" type="checkbox"/>
Kunststoffummantelt	<input type="checkbox"/>
Spannbereich D	14,00 - 17,00 mm
UV-beständig	<input checked="" type="checkbox"/>