

# Technisches Datenblatt

## Abstandschele 733

Art.-Nr. 1362714



Schraubenmaterial Stahl.

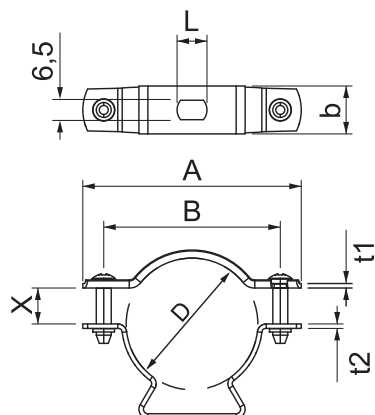


<b>St</b>	Stahl
<b>FT</b>	tauchfeuverzinkt

### Stammdaten

Art.-Nr.	1362714
Typ	ASL 733 20 FT
Bezeichnung 1	Abstandschele
Bezeichnung 2	mit Langloch
Dimension	17-20mm
Werkstoff	Stahl
Werkstoff Kürzel	St
Oberfläche	tauchfeuverzinkt
Oberfläche nach DIN	DIN EN ISO 1461
Oberfläche Kürzel	FT
Kleinste Verkaufseinheit	25,00 Stück
Gewicht	2,32 kg/100 St.

### Technische Daten



Maß D	20,00 mm
Abstand zur Wand	<input checked="" type="checkbox"/>
Anzahl der Kabel/Rohre	1,00
Ausführung	geschlossen
Befestigungsart	Schraubloch
Halogenfrei	<input checked="" type="checkbox"/>
Kunststoffummantelt	<input type="checkbox"/>
Spannbereich D	17,00 - 20,00 mm
UV-beständig	<input checked="" type="checkbox"/>