

Technisches Datenblatt

Abstandschele 733

Art.-Nr. 1362730



Schraubenmaterial Stahl.

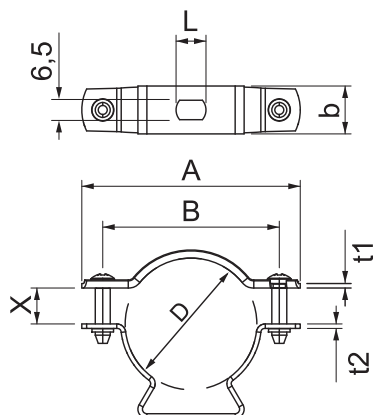


St	Stahl
FT	tauchfeuverzinkt

Stammdaten

Art.-Nr.	1362730
Typ	ASL 733 44 FT
Bezeichnung 1	Abstandschele
Bezeichnung 2	mit Langloch
Dimension	36-44mm
Werkstoff	Stahl
Werkstoff Kürzel	St
Oberfläche	tauchfeuverzinkt
Oberfläche nach DIN	DIN EN ISO 1461
Oberfläche Kürzel	FT
Kleinste Verkaufseinheit	20,00 Stück
Gewicht	4,36 kg/100 St.

Technische Daten



Maß D	44,00 mm
Abstand zur Wand	<input checked="" type="checkbox"/>
Anzahl der Kabel/Rohre	1,00
Ausführung	geschlossen
Befestigungsart	Schraubloch
Halogenfrei	<input checked="" type="checkbox"/>
Kunststoffummantelt	<input type="checkbox"/>
Spannbereich D	36,00 - 44,00 mm
UV-beständig	<input checked="" type="checkbox"/>