

Technisches Datenblatt

Abstandschelle 733

Art.-Nr. 1362776



Schraubenmaterial Stahl.

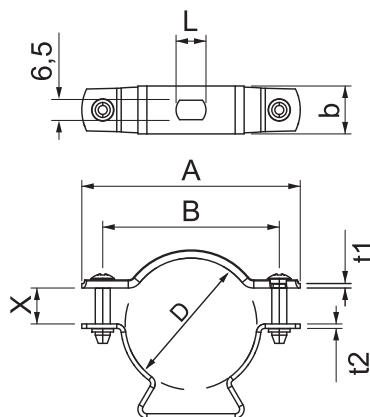


St	Stahl
G	galvanisch verzinkt

Stammdaten

Art.-Nr.	1362776
Typ	ASL 733 36 G
Bezeichnung 1	Abstandschelle
Bezeichnung 2	mit Langloch
Dimension	30-36mm
Werkstoff	Stahl
Werkstoff Kürzel	St
Oberfläche	galvanisch verzinkt
Oberfläche nach DIN	DIN EN 12329
Oberfläche Kürzel	G
Kleinste Verkaufseinheit	20,00 Stück
Gewicht	3,77 kg/100 St.

Technische Daten



Maß A	65,00 mm
Maß B	51,00 mm
Maß b	16,00 mm
Maß D	30,00 - 36,00 mm
Maß D	36,00 mm
Maß t1	1,50 mm
Maß t2	1,50 mm
Maß x	9,00 mm
Abstand zur Wand	<input checked="" type="checkbox"/>
Anzahl der Kabel/Rohre	1,00
Ausführung	geschlossen
Befestigungsart	Schraubloch
Halogenfrei	<input checked="" type="checkbox"/>
Kunststoffummantelt	<input type="checkbox"/>
Spannbereich D	30,00 - 36,00 mm
UV-beständig	<input checked="" type="checkbox"/>