

Technisches Datenblatt

Abstandschele 733

Art.-Nr. 1362784



Schraubenmaterial Stahl.

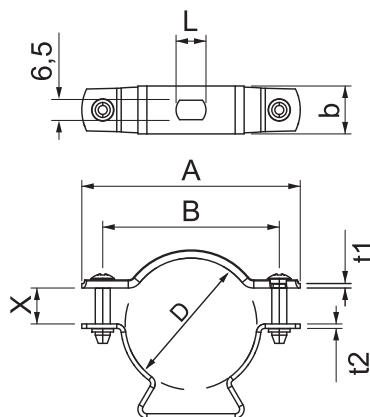


St	Stahl
G	galvanisch verzinkt

Stammdaten

Art.-Nr.	1362784
Typ	ASL 733 53 G
Bezeichnung 1	Abstandschele
Bezeichnung 2	mit Langloch
Dimension	44-53mm
Werkstoff	Stahl
Werkstoff Kürzel	St
Oberfläche	galvanisch verzinkt
Oberfläche nach DIN	DIN EN 12329
Oberfläche Kürzel	G
Kleinste Verkaufseinheit	20,00 Stück
Gewicht	5,62 kg/100 St.

Technische Daten



Maß A	84,00 mm
Maß B	70,00 mm
Maß b	16,00 mm
Maß D	44,00 - 53,00 mm
Maß D	53,00 mm
Maß t1	1,50 mm
Maß t2	2,00 mm
Maß x	13,50 mm
Abstand zur Wand	<input checked="" type="checkbox"/>
Anzahl der Kabel/Rohre	1,00
Ausführung	geschlossen
Befestigungsart	Schraubloch
Halogenfrei	<input checked="" type="checkbox"/>
Kunststoffummantelt	<input type="checkbox"/>
Spannbereich D	44,00 - 53,00 mm
UV-beständig	<input checked="" type="checkbox"/>