

# Technisches Datenblatt

## Abstandschele 733

Art.-Nr. 1362788



Schraubenmaterial Stahl.

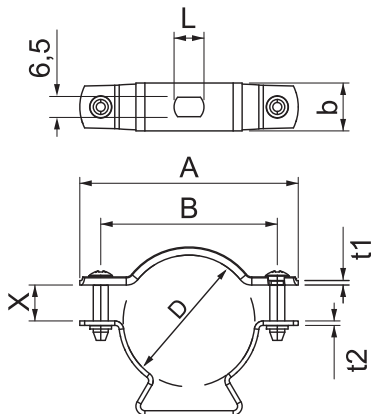


<b>St</b>	Stahl
<b>G</b>	galvanisch verzinkt

### Stammdaten

Art.-Nr.	1362788
Typ	ASL 733 63 G
Bezeichnung 1	Abstandschele
Bezeichnung 2	mit Langloch
Dimension	53-63mm
Werkstoff	Stahl
Werkstoff Kürzel	St
Oberfläche	galvanisch verzinkt
Oberfläche nach DIN	DIN EN 12329
Oberfläche Kürzel	G
Kleinste Verkaufseinheit	20,00 Stück
Gewicht	6,21 kg/100 St.

### Technische Daten



Maß A	94,00 mm
Maß B	80,00 mm
Maß b	16,00 mm
Maß D	53,00 - 63,00 mm
Maß D	63,00 mm
Maß t1	1,50 mm
Maß t2	2,00 mm
Maß x	15,00 mm
Abstand zur Wand	<input checked="" type="checkbox"/>
Anzahl der Kabel/Rohre	1,00
Ausführung	geschlossen
Befestigungsart	Schraubloch
Halogenfrei	<input checked="" type="checkbox"/>
Kunststoffummantelt	<input type="checkbox"/>
Spannbereich D	53,00 - 63,00 mm
UV-beständig	<input checked="" type="checkbox"/>