

Technisches Datenblatt

Abstandschele 733 ALU

Art.-Nr. 1362814



Schraubenmaterial Stahl.
*Grösse M16 nicht für Nagelgerät geeignet.
*Grössen M16 - PG16 nicht für Bolzensetgerät geeignet.

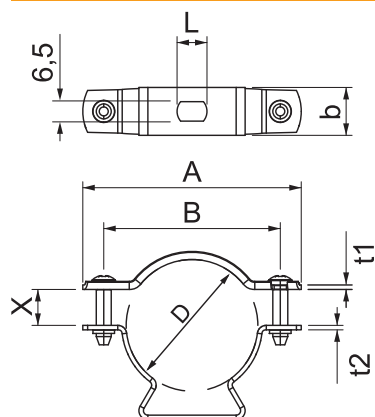


Alu Aluminium

Stammdaten

Art.-Nr.	1362814
Typ	ASL 733 20 ALU
Bezeichnung 1	Abstandschele
Bezeichnung 2	mit Langloch
Dimension	17-20mm
Werkstoff	Aluminium
Werkstoff Kürzel	Alu
Kleinste Verkaufseinheit	25,00 Stück
Gewicht	1,10 kg/100 St.

Technische Daten



Maß D	20,00 mm
Abstand zur Wand	<input checked="" type="checkbox"/>
Anzahl der Kabel/Rohre	1,00
Ausführung	geschlossen
Befestigungsart	Schraubloch
Halogenfrei	<input checked="" type="checkbox"/>
Kunststoffummantelt	<input type="checkbox"/>
Spannbereich D	17,00 - 20,00 mm
UV-beständig	<input checked="" type="checkbox"/>